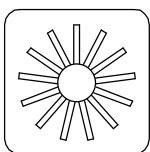


I  
INDICE

D  
INHALT

GB  
INDEX

E  
ÍNDICE



Turbine a canale laterale  
Seitenkanalverdichter  
Side chanel blowers  
Turbinas de canal lateral

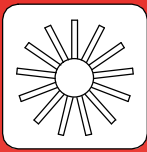
---

Turbine - Verdichter - Blowers - Turbinas .....	80
TSB.....	81
TDB.....	86
VLV.....	90 / 92
VLP .....	91 / 93
SAD - SAS .....	94
FAS - FCM .....	95
VSF .....	96

---



TSB.210

**I****Turbine a canale laterale**

Le turbine a canale laterale mono e doppio stadio DVP sono concepite per comprimere o aspirare, gas o miscele non esplosive.

Il funzionamento senza alcuna lubrificazione, garantisce l'assenza di olio dai fluidi compressi. Le caratteristiche indicate nei diagrammi sono stabilite per aria aspirata a 15°C. a una pressione atmosferica di 1013 mbar (densità del fluido 1,23 kg/m<sup>3</sup>), tolleranza ± 10%.

Le turbine sono accoppiate direttamente al motore elettrico 2 poli (2800/3300 giri/min) trifase o monofase, asincrono chiuso 50/60 Hz, con grado di protezione IP 54 secondo le norme IEC 34.1. E' consentito il montaggio ad asse orizzontale su tutti i modelli. **Non superare in nessun caso il massimo Δp indicato nei diagrammi e nelle tabelle in funzione della potenza installata. Applicare eventualmente, a tale scopo, una valvola limitatrice (vedi pag. 88 ÷ 91).**

**Costruzione**

Esecuzione monoblocco: con motore elettrico direttamente accoppiato al corpo della turbina, rotor calettati sull'albero del motore, cuscinetto sul coperchio esterno. Il tutto in pressofusione di alluminio. Questa esecuzione si contraddistingue per l'ingombro e il peso particolarmente ridotto.

**Vantaggi**

I principali vantaggi determinati dall'impiego delle turbine a canale laterale sono:

- nessuna manutenzione;
- aria o gas convogliati privi di qualsiasi inquinamento;
- silenziosità di lavoro;
- minimo ingombro e peso;
- massima facilità di installazione
- massima stabilità in assenza di vibrazioni.

**Applicazioni**

Le turbine a canale laterale sono adatte alle più svariate applicazioni per il convogliamento di aria e gas su macchine ed impianti che richiedono pressioni di aspirazione o mandata non particolarmente elevate (turbine monostadio) o elevate (turbine doppio stadio), massima sicurezza di funzionamento e silenziosità.

I principali settori di applicazione sono: trasporti pneumatici - impianti di depurazione delle acque - bagni galvanici - ossigenazione di acquari e di allevamenti ittici - alimentazione d'aria in forni industriali e bruciatori - macchine da stampa - atomizzazione e nebulizzazione di prodotti per l'agricoltura - fluidificazione di polveri - agitazione di prodotti alimentari posti in vasche - macchine lavatrici e riempitrici di bottiglie - macchine confezionatrici - aspirapolvere industriali - apparecchiature dentali - industrie chimiche, farmaceutiche e fotografiche - lavorazione del vetro - macchine per l'industria delle materie plastiche, ecc.

**Sia in aspirazione che in compressione è possibile convogliare solo aria pulita o gas non aggressivi o esplosivi. La temperatura dell'ambiente e del fluido aspirato non deve superare i 40°C.**

Eventuali componenti solidi, presenti nel fluido aspirato, devono essere abbattuti, mediante filtri, prima dell'ingresso nella turbina. E' disponibile una vasta gamma di accessori quali filtri aspirazione, silenziatori ausiliari e valvole limitatrici di vuoto e pressione.

**D****Seitenkanalverdichter**

Die ein- und zweistufige DVP Seitenkanalverdichter sind für das Verdichten oder Ansaugen nicht explosiver Gase oder ausgelegt. Durch die völlig schmierstofffreie Verdichtung wird sichergestellt, dass sich keinerlei Öl im komprimierten Fluid befindet. Die in den Diagrammen dargestellten Eigenschaften beziehen sich auf Luft bei 15°C unter atmosphärischem Druck von 1.030mbar und mit einer Dichte von 1,23kg/m<sup>3</sup> (Toleranz +/- 10%).

Die Verdichter sind direkt an einen 2-poligen (2.800/3.300 U/min) 3- oder 1-Phasen Asynchronelektromotor (TEFC, 50/60Hz) mit Schutzklasse IP54, gemäß IEC Standard 34.1, angeschlossen. Sowohl horizontale Montage ist bei allen Modellen möglich. **Niemals den in den Diagrammen und Tabellen angegebenen Maximaldruck (Δp) in seiner Eigenschaft als installierte Leistung überschreiten. Falls nötig, installieren Sie ein Sicherheitsventil (siehe Seite 88 ÷ 91).**

**Konstruktive Eigenschaften**

Monoblock - Version, Antriebsmotor direkt am Maschinenkörper befestigt, Laufrad direkt mit der Antriebswelle verbunden, Lager in der vorderen Gehäusehälfte, komplett aus Aluminium - Druckguss. Die Maschinen sind extra klein und von geringem Gewicht.

**Vorteile**

Die Hauptvorteile bei der Verwendung von Seitenkanalverdichtern sind:

- Wartungsfreiheit
- keine Verunreinigung des Fluids leiser Betrieb
- geringe Abmessungen
- einfache Installation
- Stabilität und Vibrationsfreiheit

**Anwendungen**

Die Seitenkanalverdichter sind für die unterschiedlichsten Applikationen für die Luft- und Gasförderung an Maschinen und Anlagen geeignet, bei denen recht niedrige (einstufige Verdichter) oder hohe Ansaug- oder Zuleitungsdruckwerte (zweistufiger Verdichter), ein maximal sicherer und geräuscharmer Betrieb gefordert werden.

Die Haupteinsatzgebiete sind: Pneumatische Förderung, Wasseraufbereitungsanlagen, galvanische Bäder, Belüftung von Aquarien und Fischzuchtbecken, Beschickung von Industrieöfen und -brennern, Druckmaschinen, Zerstäubung und Berieselung in der Landwirtschaft, Pulververflüssigung, Rüttler in der Lebensmittelindustrie, Flaschenreinigung und -abfüllmaschinen, Verpackungsmaschinen, industrielle Vakuumreiniger, Dentalmaschinen, chemische, pharmazeutische und fotografische Industrie, Glasindustrie, Kunststoffindustrie etc.

**Sowohl im Vakuum- als auch im Druckbetrieb kann ausschließlich saubere Luft oder nicht-aggressives und nicht-explosives Gas befördert werden.**

**Die Ansaugtemperatur des Gases und des Fluids sollte 40°C nicht überschreiten.**

Alle festen Bestandteile im angesaugten Fluid sollten durch entsprechende Filter entfernt worden sein, bevor sie den Verdichter erreichen.

Eine breite Palette von Ansaugfiltern, Schalldämpfern, Vakuum- und Drucksicherheitsventilen ist lieferbar.

**GB****Side channel blowers**

The single and double stage DVP side channel blowers are conceived to suck or to compress gas or non-explosive mixtures. The absence of lubricants guarantees that no oils are present in the compressed fluids. The characteristics shown in the diagrams refer to air at 15°C and at an atmospheric pressure of 1013 mbar (density 1,23 kg/m<sup>3</sup>), ± 10% tolerance.

The blowers are connected directly to a two poles (2800/3300 rpm), three phase or single phase asynchronous TEFC, 50/60 Hz motor with an IP54 grade protection according to the IEC 34.1 standards.

Both horizontal axis mount is allowed in all models.

**Never exceed the maximum Δp shown in the diagrams and in the tables, as a function of installed power. If required, install a relief valve (see page 88 ÷ 91).**

**Construction Features**

Single-block construction with motor connected directly to the body of the blower; impellers fixed directly on the drive shaft; bearing on the front cover; entirely die casted in aluminium.

The machines are especially small and lightweight.

**Advantages**

The main advantages deriving from the use of side channel blowers are:

- no maintenance;
- no contamination of conveyed fluids;
- silent operation;
- small size and weight;
- easy of installation;
- stability and absence of vibrations.

**Applications**

Side channel blowers are suitable for many applications of air and gas conveyance on machines and plants requiring medium (single-stage turbines) or high (double-stage turbines) suction and delivery pressures, max. operational safety and low noise levels.

Main areas of application are: pneumatic conveyors - water treatment plant - hot-dip galvanization baths - oxygenation of aquariums and fisheries, air feed to industrial ovens and burners - printing machines - nebulization and spraying of agricultural products - fluidification of powders - shaking of food products - bottle washing and filling machines - packaging machines - industrial vacuum cleaners - dental instruments - chemical, pharmaceutical and photographic industries - glass working - plastic materials industries etc.

**Both in suction and compression only clean air or non aggressive and non explosive gases can be conveyed. Gas and fluid temperature should never exceed 40°C.**

Any solid components in the intaked fluid should be removed, by filters, before reaching the blower. A wide range of inlet filters, silencers, vacuum and pressure relief valves is available.

**E****Turbina de canal lateral**

Las turbinas de canal lateral de una y dos etapas DVP han sido estudiadas para impulsar o aspirar aire, gases o mezclas no explosivas.

El funcionamiento, sin ninguna lubricación, garantiza la ausencia de aceite del fluido impulsado. Las características indicadas en el gráfico están establecidas para aire aspirado a 15°C a una presión atmosférica de 1013 mbar (densidad del fluido 1,23kg/m<sup>3</sup>), tolerancia ±10%. Están acopladas directamente a motor eléctrico de 2 polos (2800/3300r.p.m), trifásico o monofásico, asincrono cerrado 50/60Hz, con un grado de protección IP54 según la norma IEC34.1.

Admite el montaje de forma horizontal en todos los modelos. **No superar en ningún caso el máximo Δp indicado en el diagrama o en la tabla en función de la potencia instalada. Es conveniente aplicar eventualmente, a tal función, una válvula limitadora (ver Pág. 88 ÷ 91).**

**Construcción**

Ejecución monoblocco: con motor eléctrico instalado directamente al cuerpo de la turbina, rotor acoplado, sobre el eje del motor, cojinete sobre la tapa externa. Todo ello en fundición por presión del aluminio. Esta ejecución se distingue por su tamaño y el peso particularmente reducido.

**Ventajas**

Principales ventajas que determinan el empleo de la turbina de canal lateral son:

- Sin mantenimiento.
- Aire o gas exento de cualquier polución.
- Mínima sonoridad de trabajo.
- Mínimo tamaño y peso.
- Máxima facilidad de instalación.
- Máxima estabilidad con ausencia de vibración.

**Aplicaciones**

Las turbinas de canal lateral son aptas para las más variadas aplicaciones de aire y gas en las máquinas y equipos que requieren presiones de aspiración o impulsión que no sean muy elevadas (turbinas monoetapa) o elevadas (turbinas doble etapa), máxima seguridad de funcionamiento y bajo nivel de ruido.

Los principales sectores de aplicación son: transporte neumático

- instalación de depuración de agua - baño galvanizado - oxigenación de acuarios granjas piscícolas - alimentación de aire en hornos industriales y quemadores - máquina de estampación atomizadores y nebulizadores de productos agrícolas - fluidificación de polvo - agitación de producto alimentario en depósitos - máquinas de lavar y llenado de botellas - máquinas de confección - aspiración de polvo industrial - aplicaciones dentales - industria química, farmacéutica y fotográfica - trabajos del vidrio - maquinaria industrial de materia plástica, etc.

**Tanto en aspiración como en presión es posible el trasiego de aire limpio o gas no agresivo o explosivo. La temperatura ambiente y del fluido inspirado no debe superar los 40°C.**

Los componentes sólidos presentes en el fluido aspirado, deben de ser separado mediante filtros en la aspiración de la turbina. Se dispone de una variedad de accesorios como filtros de aspiración, silenciadores auxiliares o válvulas limitadoras de presión o de vacío.

**I**

**Dimensioni  
turbine monostadio**

**D**

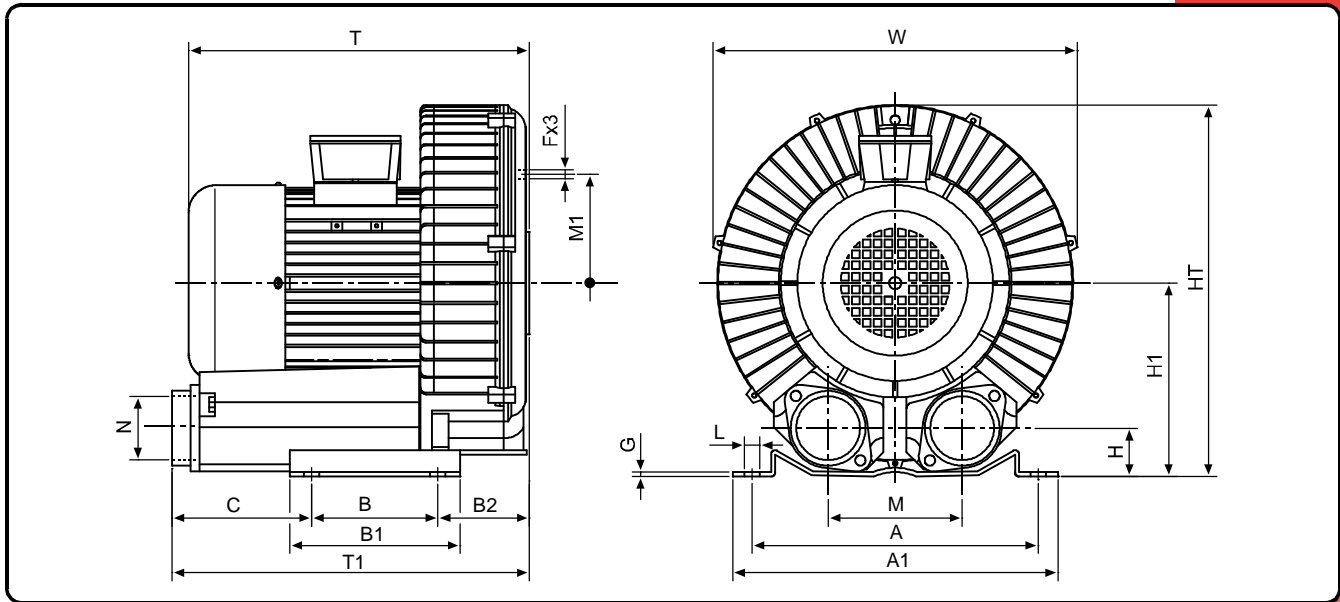
**Abmessungen  
einstufige Verdichter**

**GB**

**Overall dimensions for  
single stage blowers**

**E**

**Dimensiones  
turbinas de una etapa**



**Turbine con motore  
monofase**

**Verdichter mit  
1-Phasen-Motor**

**Blowers with single  
phase motor**

**Turbinas con motor  
monofásico**

Modello Modell Modelo	Codice Art-Nr. Code Codigo	A	B	A1	B1	W	T	T1	H	H1	HT	L	M	N	C	G	Ø M1	F
TSB.40	9401013	165	---	186	100	209	210	205	38	108	214	Ø12	70	1"G	122	2	---	---
TSB.80	9401014	205	83	227	108	248	251	257	42	130	249	Ø10	90	1-1/4"G	95	3	140	M6
TSB.150	9401015	225	95	257	130	285	269	273	45	153	301	Ø12	115	1-1/2"G	98	2.5	175	M6
TSB.210	9401016	260	115	298	195	332	320	322	47	175	339	Ø14	120	2"G	123	4	200	M8

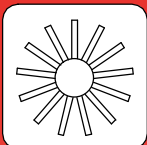
**Turbine con motore  
trifase**

**Verdichter mit  
3-Phasen-Motor**

**Blowers with three  
phase motor**

**Turbinas con motor  
trifásico**

Modello Modell Modelo	Codice Art-Nr. Code Codigo	A	B	A1	B1	W	T	T1	H	H1	HT	L	M	N	C	G	Ø M1	F
TSB.40	9402030	165	---	186	100	200	210	205	38	108	214	Ø12	70	1"G	122	2	---	---
TSB.80	9402031	205	83	227	108	248	251	257	42	130	249	Ø10	90	1-1/4"G	95	3	140	M6
TSB.150	9402032	225	95	257	130	285	269	273	45	153	301	Ø12	115	1-1/2"G	98	2,5	175	M6
TSB.210	9402033	260	115	298	195	332	320	322	47	175	339	Ø14	120	2"G	123	4	200	M8
TSB.310	9402034	290	140	332	180	383	370	362	50	195	382	Ø15	125	2"G	113	5	240	M8
TSB.310-1	9402035	290	140	332	180	383	370	362	50	195	382	Ø15	125	2"G	113	5	240	M8
TSB.310-2	9402036	290	140	332	180	383	370	362	50	195	382	Ø15	125	2"G	113	5	240	M8
TSB.550	9402037	375	280	430	315	464	495	490	96	280	512	Ø15	145	2-1/2"G	193	30	405	M12
TSB.550-1	9402038	375	280	430	315	464	495	490	96	280	512	Ø15	145	2-1/2"G	193	30	405	M12
TSB.1100	9402039	360	600	415	636	560	632	715	95	306	576	Ø16	210	4"G	13	28	490	M12
TSB.1100-1	9402040	360	600	415	636	560	632	715	95	306	576	Ø16	210	4"G	13	28	490	M12



**I**

**Diagramma di selezione turbine monostadio monofase usate in aspirazione**

**D**

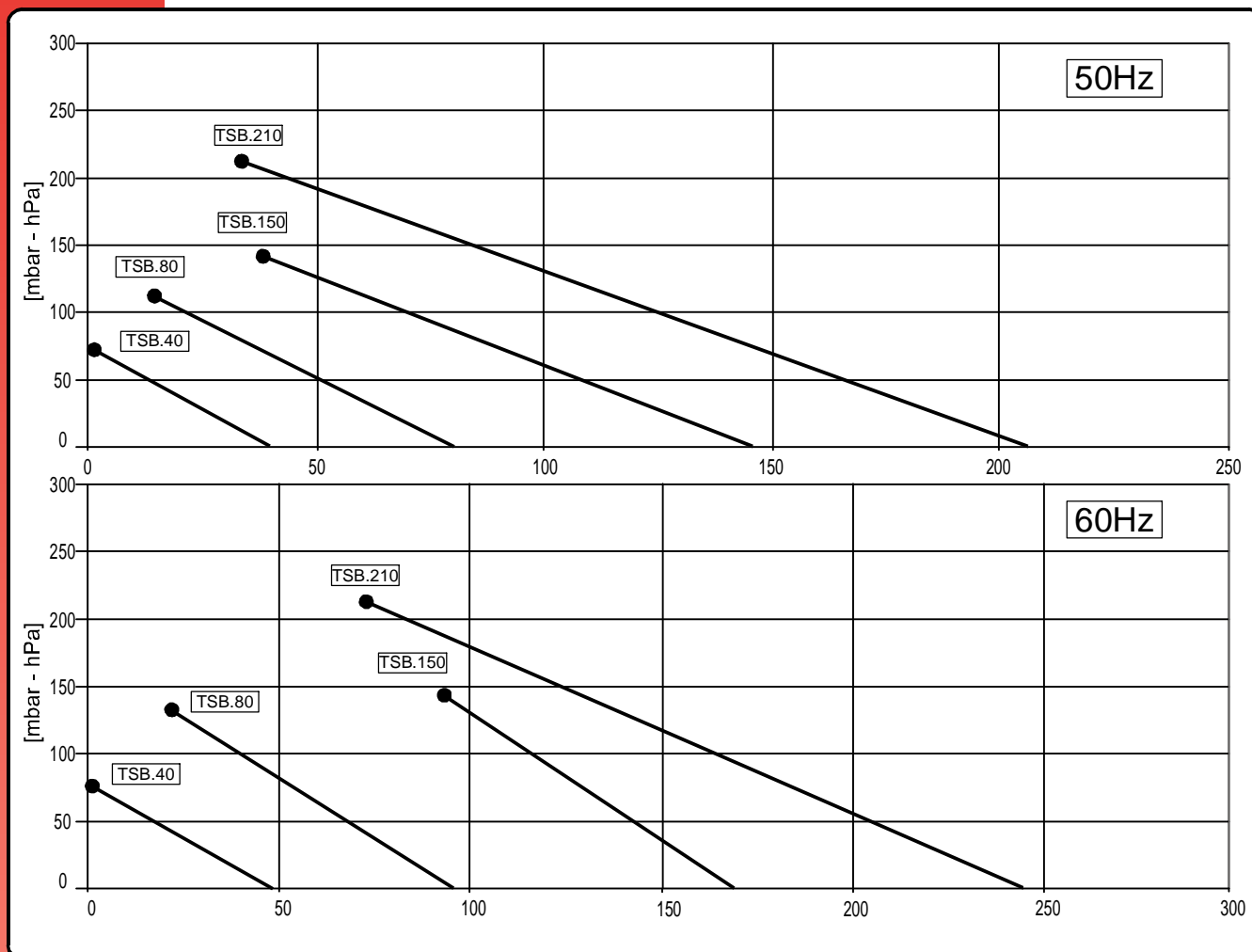
**Auswahldiagramm Vakuumbetrieb für einstufige Verdichter mit 1-Phasen-Motor**

**GB**

**Selection chart for single stage blowers for suction usage**

**E**

**Gráfico curvas para selección turbinas de una etapa monofásico en aspiración**



Modello Modell Model Modelo	Codice Art-Nr. Code Codigo	kW		V	A		m <sup>3</sup> /h		mbar		dB(A)		kg	Ø "G
		50Hz	60Hz	±5%	50Hz	60Hz	50Hz	60Hz	50Hz	60Hz	50Hz	60Hz		
TSB.40	9401013	0,2	0,25	115/230	3,4/1,7	3,6/1,8	40	48	70	75	52	55	6,5	1"
TSB.80	9401014	0,37	0,45	115/230	5,6/2,8	5,8/2,9	80	96	110	130	58	61	11,5	1-1/4"
TSB.150	9401015	0,75	0,90	115/230	13/6,5	14/7	145	170	140	140	63	64	15	1-1/2"
TSB.210	9401016	1,5	1,8	230	12,3	13	205	245	210	210	70	73	23	2"

N.B. Non superare in nessun caso il massimo  $\Delta p$  indicato nei grafici e in tabella in funzione della potenza installata; applicare eventualmente a tale scopo una valvola di sicurezza (vedi pag. 90).

Vermerk: Niemals den in den Diagrammen und Tabellen angegebenen Maximaldruck ( $\Delta p$ ) in seiner Eigenschaft als installierte Leistung überschreiten. Falls nötig, installieren Sie ein Sicherheitsventil (siehe Seite 90).

Never exceed the maximum  $\Delta p$  shown in the diagrams and in the tables, as a function of installed power. If required, install a relief valve (see page 90).

N.B. No superar nunca el máximo  $\Delta p$  indicado en el gráfico y en la tabla en función de la potencia instalada. Aplicar eventualmente a tal fin una válvula de seguridad (ver pag. 90).

**I**

Diagramma di  
selezione turbine  
monostadio monofase  
usate in compressione

**D**

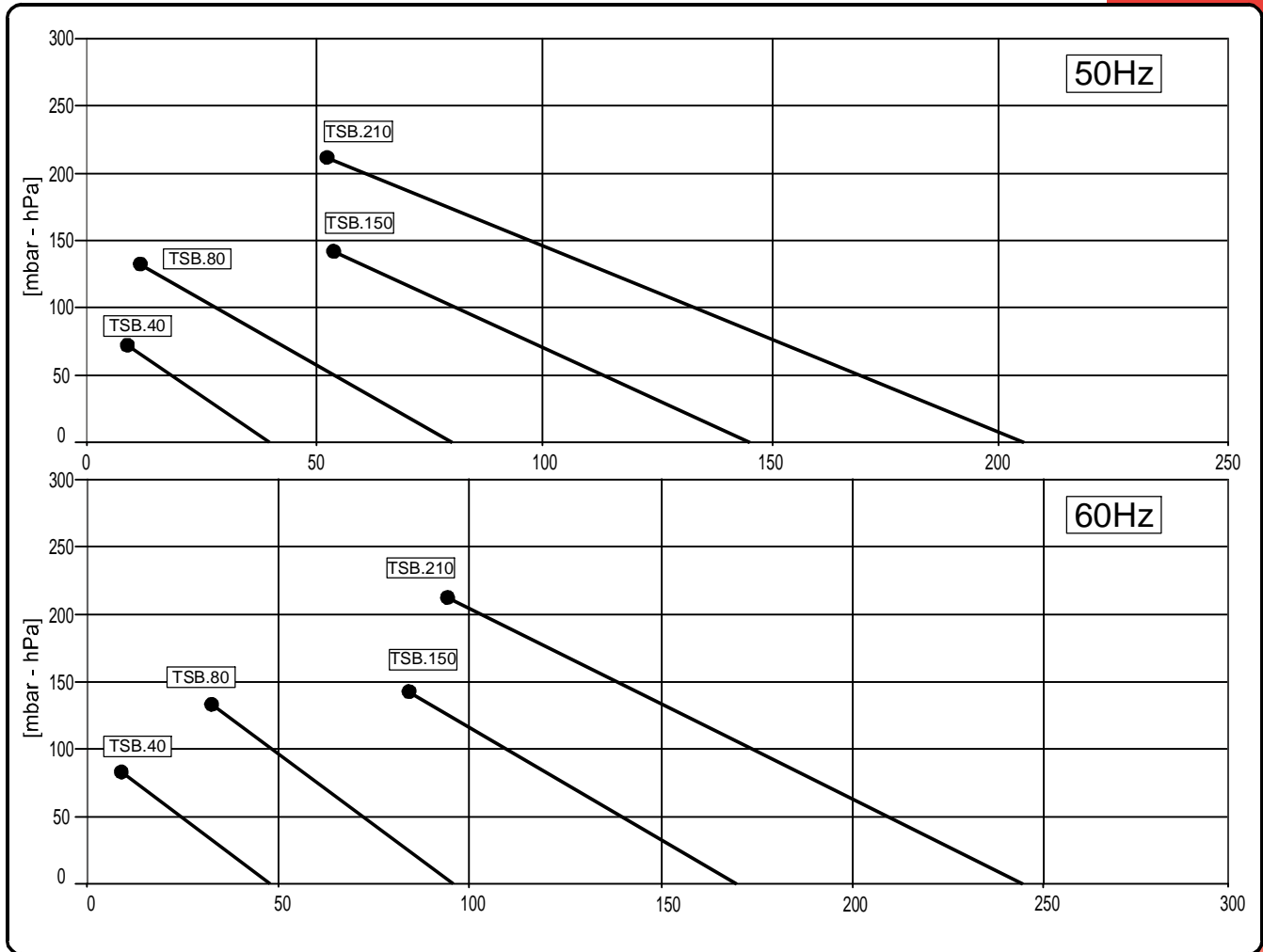
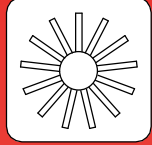
Auswahldiagramm  
Druckbetrieb für ein-  
stufige Verdichter  
mit 1-Phasen-Motor

**GB**

Selection chart for  
single stage single  
phase motor blowers  
for compression usage

**E**

Gráfico curvas para  
selección turbinas de  
una etapa monofásico  
en compresión



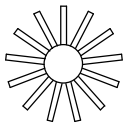
Modello Modell Model Modelo	Codice Art.-Nr. Code Codigo	kW		V	A		m³/h		mbar		dB(A)		kg	Ø "G
		50Hz	60Hz	±5%	50Hz	60Hz	50Hz	60Hz	50Hz	60Hz	50Hz	60Hz		
TSB.40	9401013	0,2	0,25	115/230	3,4/1,7	3,6/1,8	40	48	70	80	52	55	6,5	1"
TSB.80	9401014	0,37	0,45	115/230	5,6/2,8	5,8/2,9	80	96	130	140	58	61	11,5	1-1/4"
TSB.150	9401015	0,75	0,90	115/230	13/6,5	14/7	145	170	140	140	63	64	15	1-1/2"
TSB.210	9401016	1,5	1,8	230	12,3	13	205	245	220	220	70	73	23	2"

N.B. Non superare in nessun caso il massimo  $\Delta p$  indicato nei grafici e in tabella in funzione della potenza installata; applicare eventualmente a tale scopo una valvola di sicurezza (vedi pag. 91).

Vermerk. Niemals den in den Diagrammen und Tabellen angegebenen Maximaldruck ( $\Delta p$ ) in seiner Eigenschaft als installierte Leistung überschreiten. Falls nötig, installieren Sie ein Sicherheitsventil (siehe Seite 91).

Note. Never exceed the maximum  $\Delta p$  shown in the diagrams and in the tables, as a function of installed power. If required, install a relief valve (see page 91).

N.B. No superar nunca el máximo  $\Delta p$  indicado en el gráfico y en la tabla en función de la potencia instalada. Aplicar eventualmente a tal fin una válvula de seguridad (ver pág. 91).

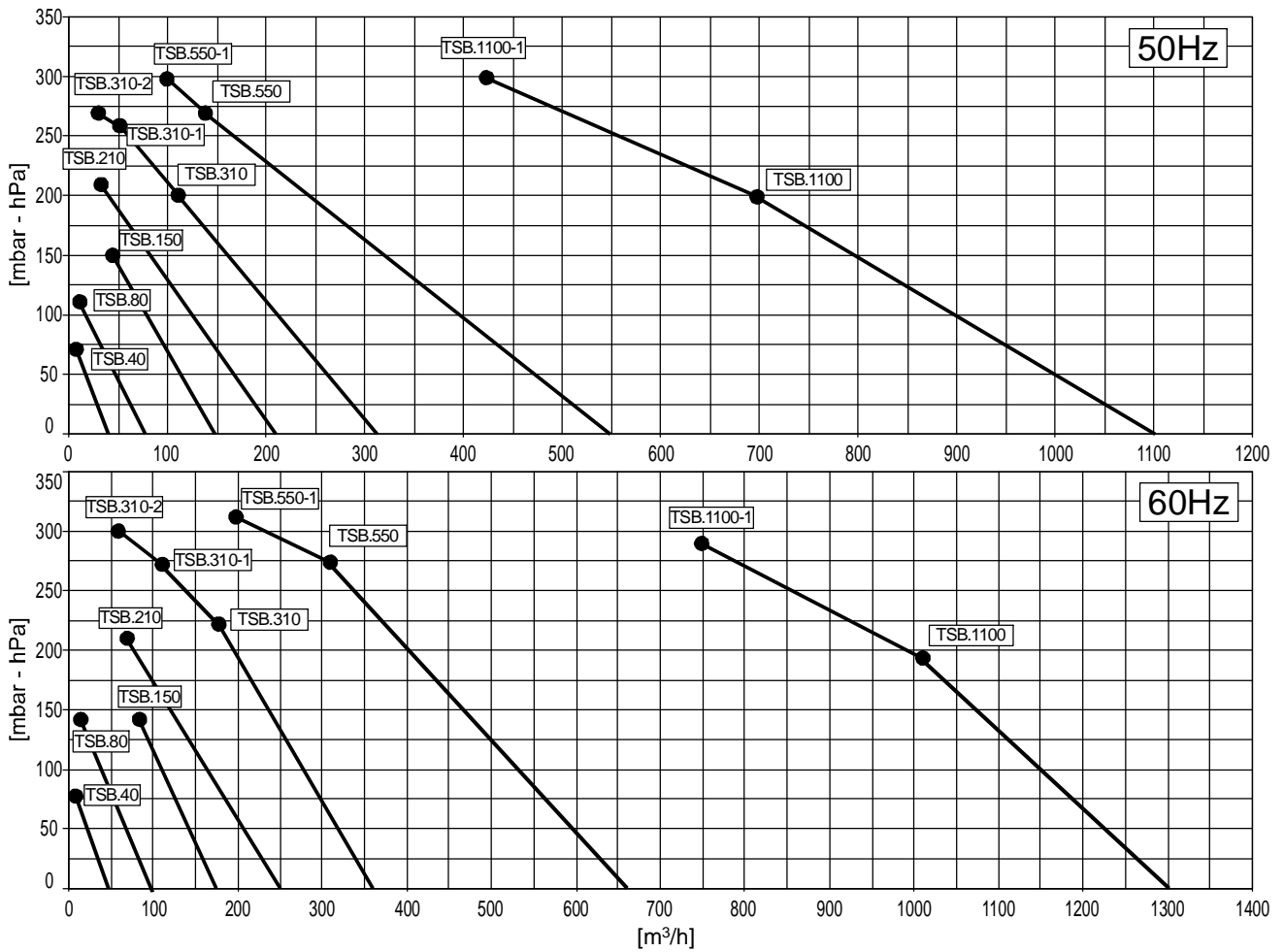


**I**  
**Diagramma di  
 selezione turbine  
 monostadio trifase  
 usate in aspirazione**

**D**  
**Auswahldiagramm  
 Vakuumbetrieb für  
 einstufige Verdichter  
 mit 3-Phasen-Motor**

**GB**  
**Selection chart for  
 single stage three phase  
 motor blowers for  
 suction usage**

**E**  
**Gráfico curvas para  
 selección turbinas  
 trifásico de una etapa  
 en aspiración**



Modello Modell Modelo	Codice Art-Nr. Code Codigo	kW		V ±5%	A		V ±5%		m³/h		mbar		dB(A)		kg	Ø "G
		50Hz	60Hz	50Hz	Δ/Y	50Hz	60Hz	Δ/Y	60Hz	50Hz	60Hz	50Hz	60Hz	50Hz		
TSB.40	9402030	0,2	0,25	230/400	0,9/0,5	266/460	1,1/0,6	40	48	70	75	52	55	6,5	1"	
TSB.80	9402031	0,37	0,45	230/400	2,1/1,2	266/460	2,3/1,3	80	96	110	140	58	61	11	1-1/4"	
TSB.150	9402032	0,75	0,90	230/400	3,3/1,9	266/460	3,6/2,1	150	175	150	140	63	64	14,5	1-1/2"	
TSB.210	9402033	1,5	1,8	230/400	6,7/3,9	266/460	7,0/4,0	210	250	210	210	70	73	23	2"	
TSB.310	9402034	2,2	2,7	230/400	9,7/5,6	266/460	10,7/6,2	310	360	200	220	72	77	32	2"	
TSB.310-1	9402035	3,0	3,6	230/400	12,5/7,2	266/460	13,5/7,8	310	360	260	280	72	77	35	2"	
TSB.310-2	9402036	4	4,8	230/400	14,2/8,2	266/460	16,2/9,3	310	360	270	300	72	77	38	2"	
TSB.550	9402037	5,5	6,5	230/400	21/12	266/460	26,6/15,3	550	660	270	280	74	79	78	2-1/2"	
TSB.550-1	9402038	7,5	9	400/690	15,1/8,7	460/-	19,1/-	550	660	300	310	74	79	86	2-1/2"	
TSB.1100	9402039	9	11	400/690	20,2/11,7	460/-	20,8/-	1100	1300	200	200	76	81	100	4"	
TSB.1100-1	9402040	13	15	400/690	26,3/15,2	460/-	28,9/-	1100	1300	300	290	76	81	112	4"	

N.B. Non superare in nessun caso il massimo Δp indicato nei grafici e in tabella in funzione della potenza installata; applicare eventualmente a tale scopo una valvola di sicurezza (vedi pag. 90).

Vermerk. Niemals den in den Diagrammen und Tabellen angegebenen Maximaldruck (Δp) in seiner Eigenschaft als installierte Leistung überschreiten. Falls nötig, installieren Sie ein Sicherheitsventil (siehe Seite 90).

N.B. Never exceed the maximum Δp shown in the diagrams and in the tables, as a function of installed power. If required, install a relief valve (see page 90).

N.B. No superar nunca el máximo Δp indicado en el gráfico y en la tabla en función de la potencia instalada. Aplicar eventualmente a tal fin una válvula de seguridad (ver pag. 90).

**I**

Diagramma di  
selezione turbine  
monostadio trifase  
usate in compressione

**D**

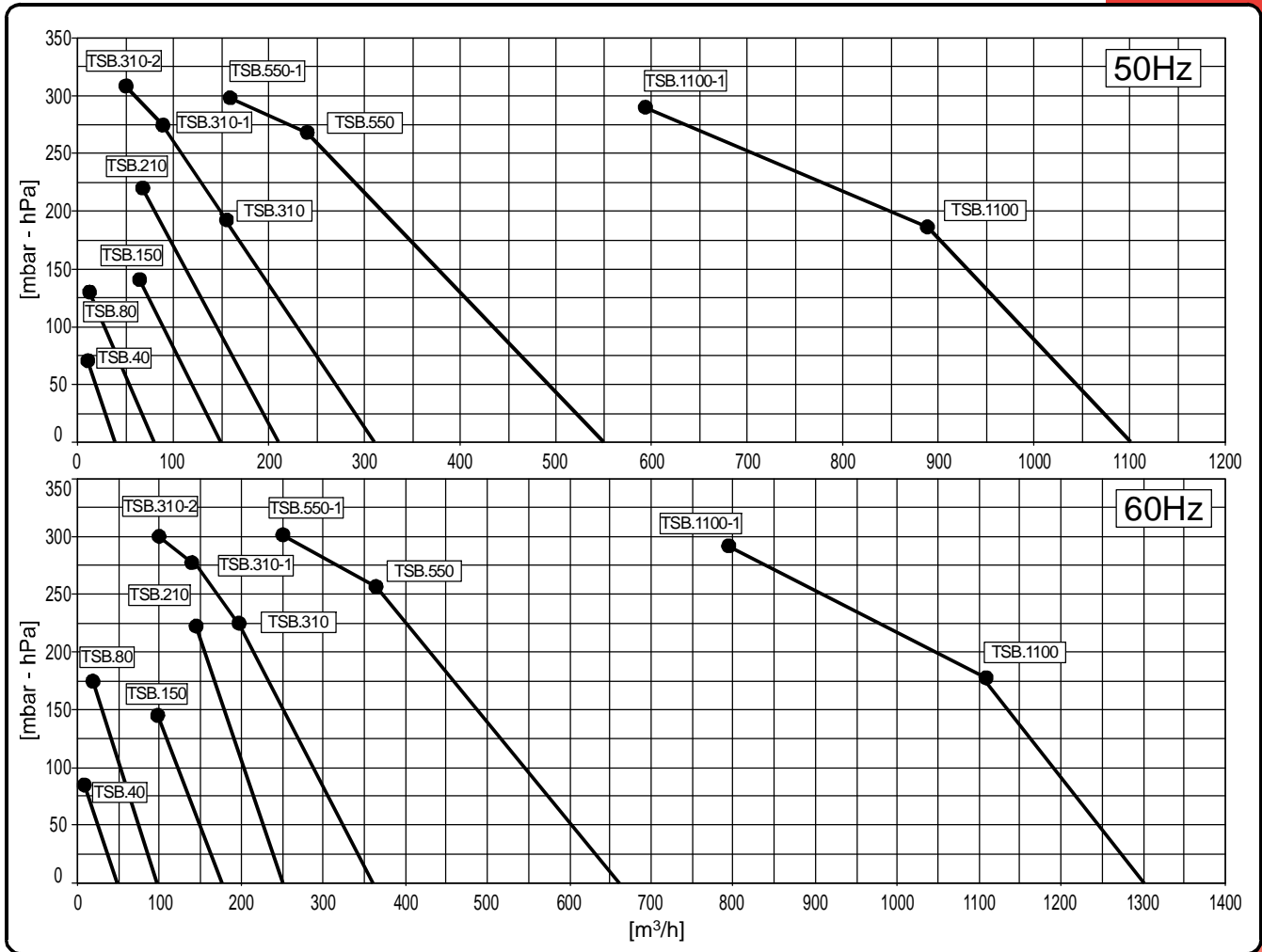
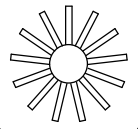
Auswahldiagramm  
Druckbetrieb für  
einstufige Verdichter  
mit 3-Phasen-Motor

**GB**

Selection chart for  
single stage three  
phase motor blowers  
for compression usage

**E**

Gráfico curvas para  
selección turbinas  
trifásico de una etapa  
en compresión



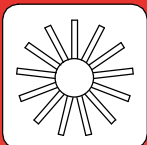
Modello Modell Model Modelo	Codice Art-Nr. Code Codigo	kW		V ±5%		A		m³/h		mbar		dB(A)		kg	Ø "G		
		50Hz	60Hz	50Hz	Δ/Y	50Hz	60Hz	Δ/Y	60Hz	50Hz	60Hz	50Hz	60Hz				
TSB.40	9402030	0,2	0,25	230/400		0,9/0,5		266/460	1,1/0,6	40	48	70	80	52	55	6,5	1"
TSB.80	9402031	0,37	0,45	230/400		2,1/1,2		266/460	2,3/1,3	80	96	130	170	58	61	11	1-1/4"
TSB.150	9402032	0,75	0,90	230/400		3,3/1,9		266/460	3,6/2,1	150	175	140	140	63	64	14,5	1-1/2"
TSB.210	9402033	1,5	1,8	230/400		6,7/3,9		266/460	7,0/4,0	210	250	220	220	70	73	23	2"
TSB.310	9402034	2,2	2,7	230/400		9,7/5,6		266/460	10,7/6,2	310	360	200	220	72	77	32	2"
TSB.310-1	9402035	3,0	3,6	230/400		12,5/7,2		266/460	13,5/7,8	310	360	280	280	72	77	35	2"
TSB.310-2	9402036	4	4,8	230/400		14,2/8,2		266/460	16,2/9,3	310	360	310	300	72	77	38	2"
TSB.550	9402037	5,5	6,5	230/400		21/12		266/460	26,6/15,3	550	660	270	260	74	79	78	2-1/2"
TSB.550-1	9402038	7,5	9	400/690		15,1/8,7		460/-	19,1/-	550	660	400	400	74	79	86	2-1/2"
TSB.1100	9402039	9	11	400/690		20,2/11,7		460/-	20,8/-	1100	1300	190	180	76	81	100	4"
TSB.1100-1	9402040	13	15	400/690		26,3/15,2		460/-	28,9/-	1100	1300	290	290	76	81	112	4"

N.B. Non superare in nessun caso il massimo Δp indicato nei grafici e in tabella in funzione della potenza installata; applicare eventualmente a tale scopo una valvola di sicurezza (vedi pag. 91).

Vermerk. Niemals den in den Diagrammen und Tabellen angegebenen Maximaldruck (Δp) in seiner Eigenschaft als installierte Leistung überschreiten. Falls nötig, installieren Sie ein Sicherheitsventil (siehe Seite 91).

Note. Never exceed the maximum Δp shown in the diagrams and in the tables, as a function of installed power. If required, install a relief valve (see page 91).

N.B. No superar nunca el máximo Δp indicado en el gráfico y en la tabla en función de la potencia instalada. Aplicar eventualmente a tal fin una válvula de seguridad (ver pág. 91).

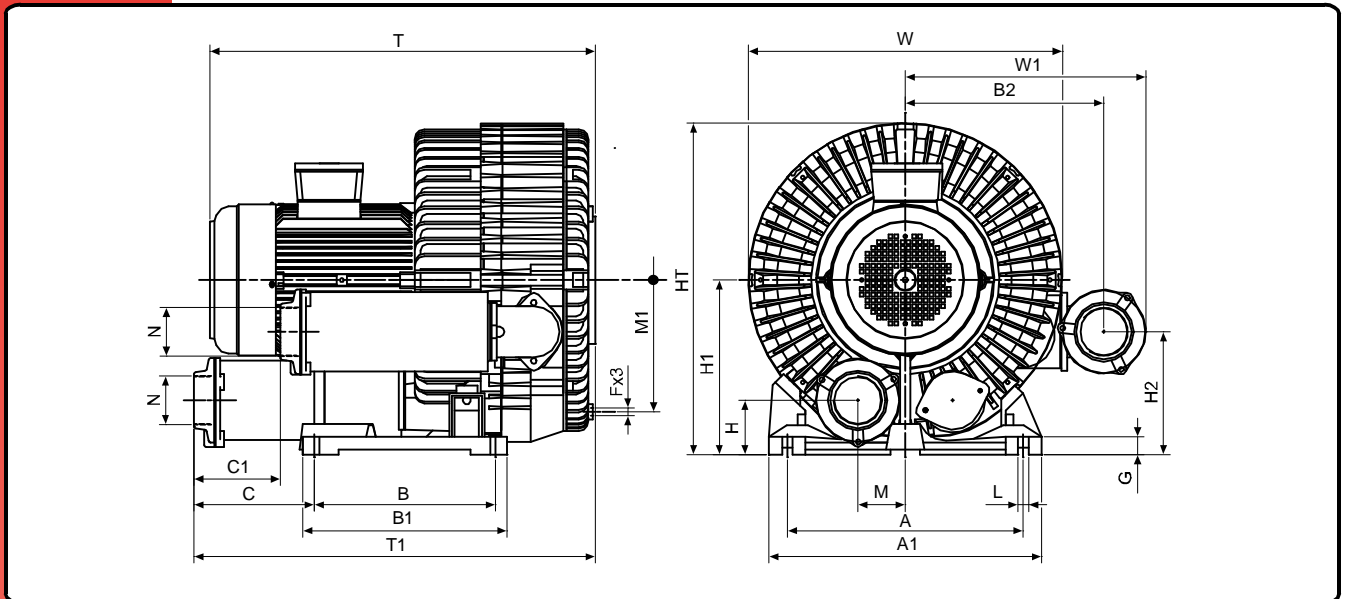


**I**  
Dimensioni  
turbine doppio stadio

**D**  
Abmessungen  
zweistufige Verdichter

**GB**  
Overall dimensions for  
double stage blowers

**E**  
Dimensiones  
turbinas de dos etapas



**Turbine con motore  
monofase**

**Verdichter mit  
1-Phasen-Motor**

**Blowers with single  
phase motor**

**Turbinas con motor  
monofásico**

Modello Modell Model Modelo	Codice Art-Nr. Code Codigo	A	B	A1	B1	B2	W	W1	T	T1	H	H1	H2	HT	L	M	N	C	C1	G	Ø	M1	F
TDB.80	9404005	205	83	227	108	181	283	211	312	318	42	130	110	272	Ø10	46	1-1/4"G	95	40	3	140	M6	
TDB.150	9404006	225	95	257	130	197	320	235	391	350	45	153	153	313	Ø12	58	1-1/2"G	98	76	3	175	M6	

**Turbine con motore  
trifase**

**Verdichter mit  
3-Phasen-Motor**

**Blowers with three  
phase motor**

**Turbinas con motor  
trifásico**

Modello Modell Model Modelo	Codice Art-Nr. Code Codigo	A	B	A1	B1	B2	W	W1	T	T1	H	H1	H2	HT	L	M	N	C	C1	G	Ø	M1	F
TDB.80	9403018	205	83	227	108	181	283	211	312	318	42	130	110	272	Ø10	46	1-1/4"G	95	40	3	140	M6	
TDB.150	9403019	225	95	257	130	197	320	235	391	350	45	153	153	313	Ø12	58	1-1/2"G	98	76	3	175	M6	
TDB.150-1	9403020	225	95	257	130	197	320	235	391	350	45	153	153	313	Ø12	58	1-1/2"G	98	76	3	175	M6	
TDB.210	9403021	260	115	298	155	242	369	284	458	412	47	175	140	360	Ø14	60	2"G	123	42	4	200	M8	
TDB.210-1	9403022	260	115	298	155	242	369	284	458	412	47	175	140	360	Ø14	60	2"G	123	42	4	200	M8	
TDB.310	9403023	290	140	332	180	251	424	293	467	459	50	195	158	407	Ø15	62	2"G	113	79	5	240	M8	
TDB.310-1	9403024	290	140	332	180	251	424	293	467	459	50	195	158	407	Ø15	155	2"G	252	218	5	240	M8	
TDB.550	9403025	364	280	420	315	307	486	372	623	618	96	280	199	523	Ø15	73	2-1/2"G	193	139	30	405	M12	
TDB.550-1	9403026	365	280	420	315	307	486	372	758	733	121	280	199	523	Ø15	143	2-1/2"G	308	254	30	405	M12	



**I**

**Diagramma di selezione turbine doppio stadio monofase usate in aspirazione**

**D**

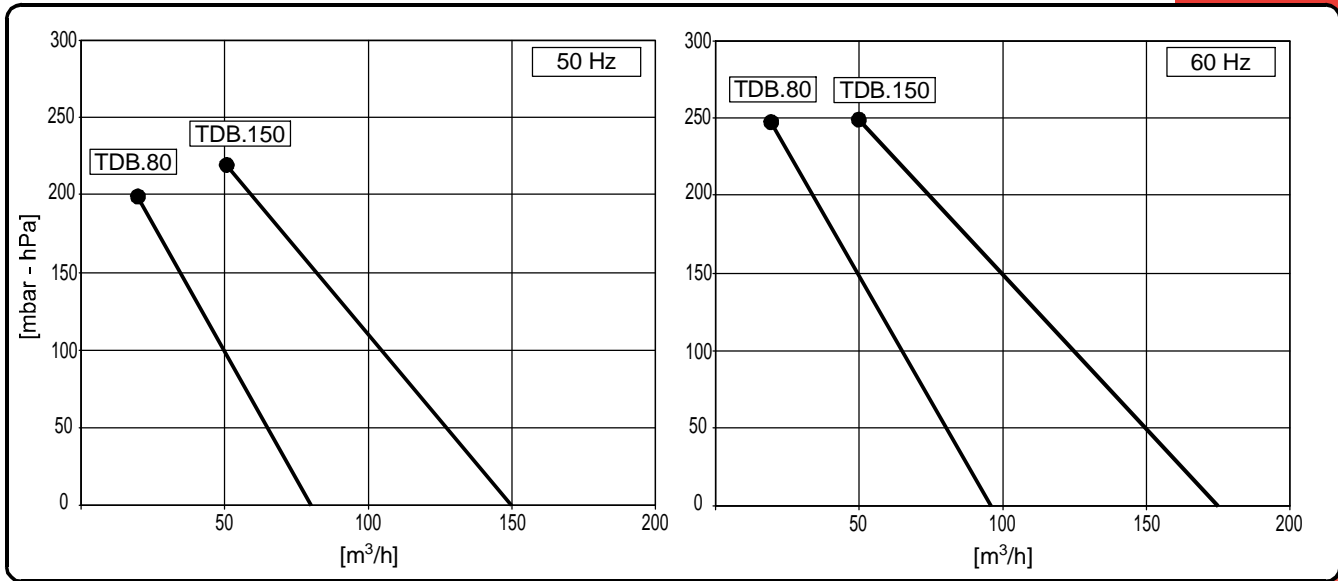
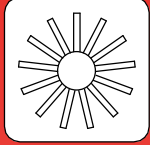
**Auswahldiagramm Vakuumbetrieb für zweistufige Verdichter mit 1-Phasen-Motor**

**GB**

**Selection chart for double stage single phase motor blowers for suction usage**

**E**

**Gráfico curvas para selección turbinas monofásico de dos etapas en aspiración**



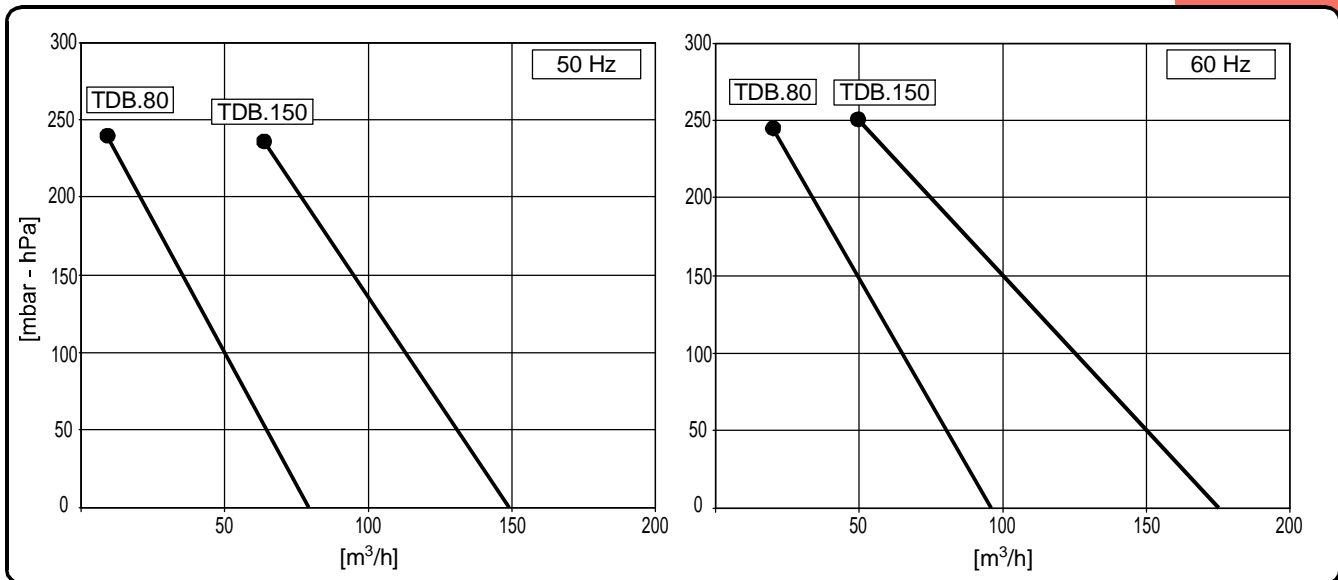
Modello Modell Model Modelo	Codice Art.-Nr. Code Codigo	kW		V	A		m³/h		mbar		dB(A)		kg	Ø "G
		50Hz	60Hz	±5%	50Hz	60Hz	50Hz	60Hz	50Hz	60Hz	50Hz	60Hz		
TDB.80	9404005	0,75	0,90	115/230	13/6,5	14/7	80	96	200	245	60	66	17	1-1/4"G
TDB.150	9404006	1,5	1,8	230	10	11	150	175	220	250	66	69	25	1-1/2"G

**Diagramma di selezione turbine doppio stadio monofase usate in compressione**

**Auswahldiagramm Druckbetrieb für zweistufige Verdichter mit 1-Phasen-Motor**

**Selection chart for double stagesingle phase motor blowers for compression usage**

**Gráfico curvas para selección turbinas monofásico de dos etapas en compresión**



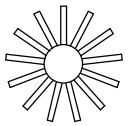
Modello Modell Model Modelo	Codice Art.-Nr. Code Codigo	kW		V	A		m³/h		mbar		dB(A)		kg	Ø "G
		50Hz	60Hz	±5%	50Hz	60Hz	50Hz	60Hz	50Hz	60Hz	50Hz	60Hz		
TDB.80	9404005	0,75	0,90	115/230	13/6,5	14/7	80	96	240	245	60	66	17	1-1/4"G
TDB.150	9404006	1,5	1,8	230	10	11	150	175	235	250	66	69	25	1-1/2"G

N.B. Non superare in nessun caso il massimo  $\Delta p$  indicato nei grafici e in tabella in funzione della potenza installata; applicare eventualmente a tale scopo una valvola di sicurezza (vedi pag. 92 e 93).

Vermerk. Niemals den in den Diagrammen und Tabellen angegebenen Maximaldruck ( $\Delta p$ ) in seiner Eigenschaft als installierte Leistung überschreiten. Falls nötig, installieren Sie ein Sicherheitsventil (siehe Seite 92 und 93).

N.B. Never exceed the maximum  $\Delta p$  shown in the diagrams and in the tables, as a function of installed power. If required, install a relief valve (see page 92 and 93).

N.B. No superar nunca el máximo  $\Delta p$  indicado en el gráfico y en la tabla en función de la potencia instalada. Aplicar eventualmente a tal fin una válvula de seguridad (ver pag. 92 y 93).



I

Diagramma di selezione turbine doppio stadio trifase usate in aspirazione

D

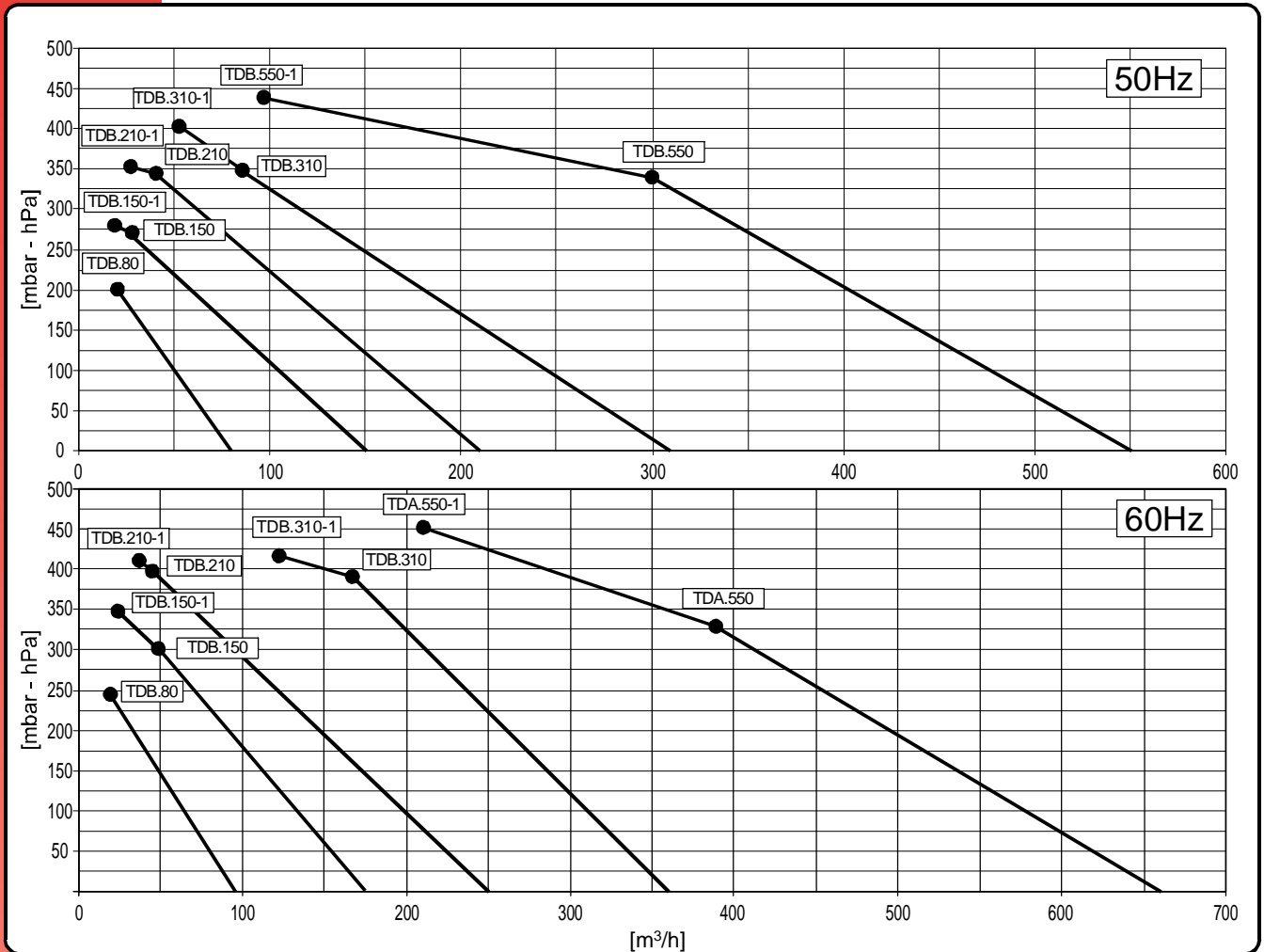
Auswahldiagramm Vakuumbetrieb für zweistufige Verdichter mit 3-Phasen-Motor

GB

Selection chart for double stage three phase motor blowers for suction usage

E

Gráfico curvas para selección turbinas trifásico de dos etapas en aspiración



Modello Modell Model Modelo	Codice Art.-Nr. Code Codigo	kW		V ±5%		A		m³/h		mbar		dB(A)		kg	Ø "G
		50Hz	60Hz	50Hz	Δ/Y	50Hz	60Hz	Δ/Y	60Hz	50Hz	60Hz	50Hz	60Hz		
TDB.80	9403018	0,75	0,90	230/400	3,3/1,9	266/460	3,6/2,1	80	96	200	245	60	66	17	1-1/4"
TDB.150	9403019	1,5	1,8	230/400	6,7/3,9	266/460	7,0/4,0	150	175	275	300	66	69	25	1-1/2"
TDB.150-1	9403020	2,2	2,7	230/400	7,8/4,5	266/460	9,5/5,5	150	175	280	350	66	69	28	1-1/2"
TDB.210	9403021	3,0	3,6	230/400	9,7/5,6	266/460	10,7/6,2	210	250	345	400	74	77	43	2"
TDB.210-1	9403022	4	4,8	230/400	14,3/8,2	266/460	16,2/9,3	210	250	355	410	74	77	45	2"
TDB.310	9403023	4	4,8	230/400	14,3/8,2	266/460	16,2/9,3	310	360	350	390	75	79	55	2"
TDB.310-1	9403024	5,5	6,5	230/400	21/12	266/460	26,6/15,3	310	360	410	420	75	79	72	2"
TDB.550	9403025	7,5	9	400/690	15,1/8,7	460/-	19,1/-	550	660	340	330	76	81	112	2-1/2"
TDB.550-1	9403026	11	13	400/690	25/14,4	460/-	27,5/-	550	660	440	450	76	81	142	2-1/2"

N.B. Non superare in nessun caso il massimo Δp indicato nei grafici e in tabella in funzione della potenza; applicare eventualmente a tale scopo una valvola di sicurezza (vedi pag. 92).

Vermerk. Niemals den in den Diagrammen und Tabellen angegebenen Maximaldruck (Δp) in seiner Eigenschaft als installierte Leistung überschreiten. Falls nötig, installieren Sie ein Sicherheitsventil (siehe Seite 92).

N.B. Never exceed the maximum Δp shown in the diagrams and in the tables, as a function of installed power. If required, install a relief valve (see page 92).

N.B. No superar nunca el máximo Δp indicado en el gráfico y en la tabla en función de la potencia instalada. Aplicar eventualmente a tal fin una válvula de seguridad (ver pag. 92).

**I**

Diagramma di  
selezione turbine  
doppio stadio trifase  
usate in compressione

**D**

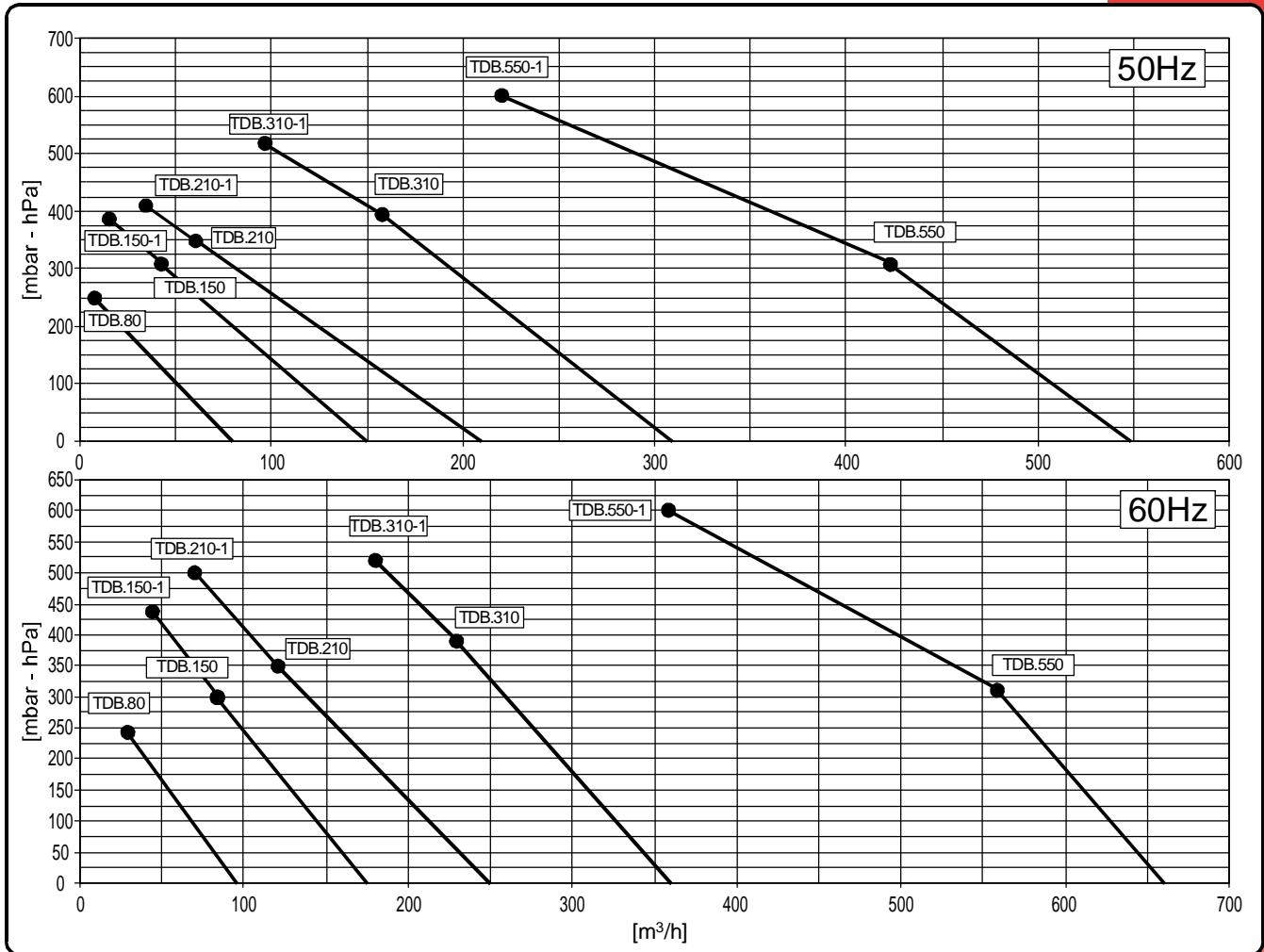
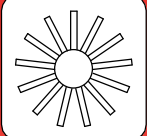
Auswahldiagramm  
Druckbetrieb für  
zweistufige Verdichter  
mit 3-Phasen-Motor

**GB**

Selection chart for  
double stage three  
phase motor blowers  
for compression usage

**E**

Gráfico curvas para  
selección turbinas  
trifásico de dos etapas  
en compresión



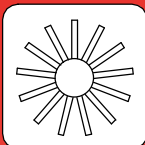
Modello Model Modelo	Codice Art.-Nr. Code Codigo	kW		V ±5%		A		m³/h		mbar		dB(A)		kg	Ø "G	
		50Hz	60Hz	50Hz	Δ/Y	50Hz	60Hz	Δ/Y	60Hz	50Hz	60Hz	50Hz	60Hz			
TDB.80	9403018	0,75	0,90	230/400		3,3/1,9	266/460	3,6/2,1	80	96	240	245	60	66	17	1-1/4"
TDB.150	9403019	1,5	1,8	230/400		6,7/3,9	266/460	7,0/4,0	150	175	320	300	66	69	25	1-1/2"
TDB.150-1	9403020	2,2	2,7	230/400		7,8/4,5	266/460	9,5/5,5	150	175	375	435	66	69	28	1-1/2"
TDB.210	9403021	3,0	3,6	230/400		9,7/5,6	266/460	10,7/6,2	210	250	350	350	74	77	43	2"
TDB.210-1	9403022	4	4,8	230/400		14,3/8,2	266/460	16,2/9,3	210	250	410	500	74	77	45	2"
TDB.310	9403023	4	4,8	230/400		14,3/8,2	266/460	16,2/9,3	310	360	390	390	75	79	55	2"
TDB.310-1	9403024	5,5	6,5	230/400		21/12	266/460	26,6/15,3	310	360	510	520	75	79	72	2"
TDB.550	9403025	7,5	9	400/690		15,1/8,7	460/-	19,1/-	550	660	310	310	76	81	112	2-1/2"
TDB.550-1	9403026	11	13	400/690		25/14,4	460/-	27,5/-	550	660	600	600	76	81	142	2-1/2"

N.B. Non superare in nessun caso il massimo Δp indicato nei grafici e in tabella in funzione della potenza installata; applicare eventualmente a tale scopo una valvola di sicurezza (vedi pag. 93).

Vermerk. Niemals den in den Diagrammen und Tabellen angegebenen Maximaldruck (Δp) in seiner Eigenschaft als installierte Leistung überschreiten. Falls nötig, installieren Sie ein Sicherheitsventil (siehe Seite 93).

N.B. Never exceed the maximum Δp shown in the diagrams and in the tables, as a function of installed power. If required, install a relief valve (see page 93).

N.B. No superar nunca el máximo Δp indicado en el gráfico y en la tabla en función de la potencia instalada. Aplicar eventualmente a tal fin una válvula de seguridad (ver pág. 93).



**VLV**

**I**

**Valvole limitatrici di vuoto**

Queste valvole limitano il valore di vuoto raggiungibile dalla turbina. Sono perciò da utilizzare in tutti i casi in cui si possa verificare la possibilità di un utilizzo della turbina con aspirazione completamente chiusa.

**D**

**Vakuumsicherheitsventile**

Vakuumsicherheitsventile als Zubehör limitieren das erreichbare Vakuum des Verdichters. Aus diesem Grunde müssen sie immer dann installiert werden, wenn die Möglichkeit besteht, dass der Ansaugstutzen während des Betriebs komplett blockiert ist.

**GB**

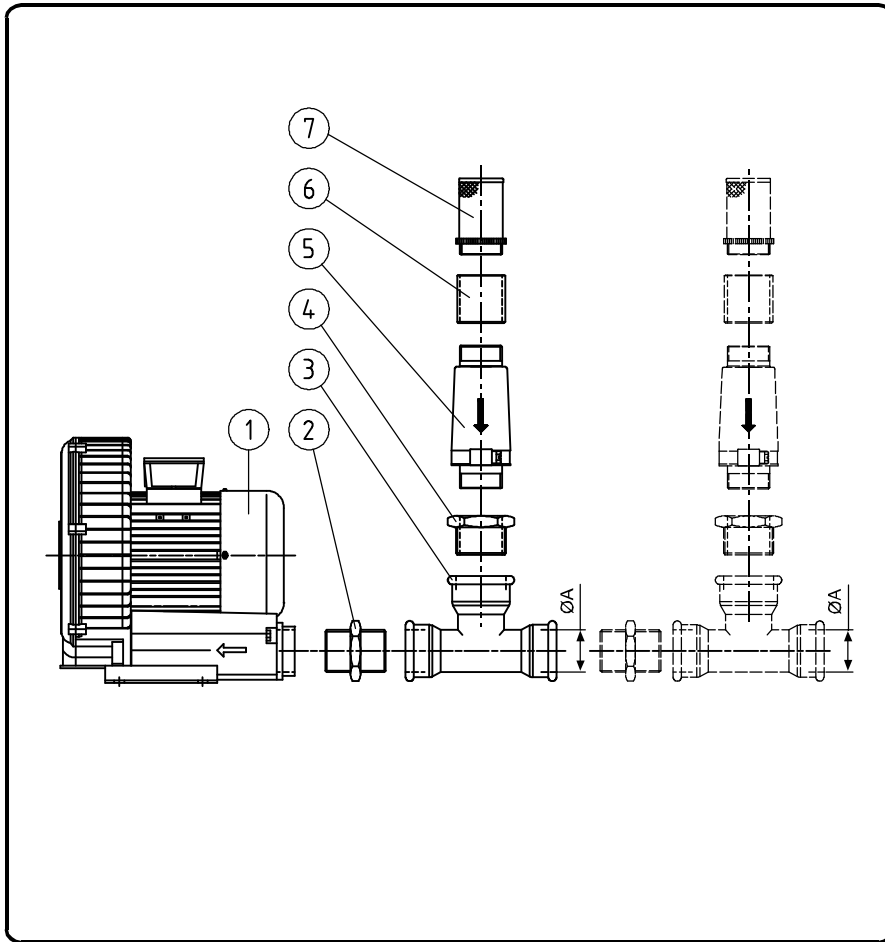
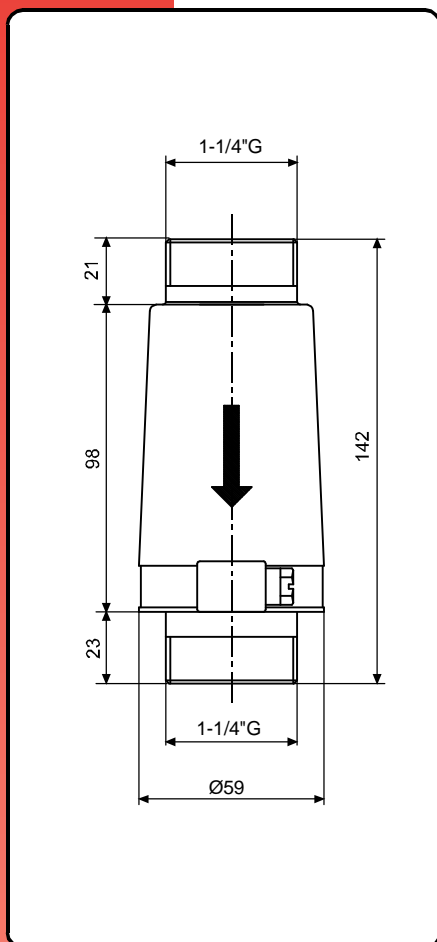
**Vacuum relief valves**

The relief valves are accessories that limit the vacuum value achievable by the blowers. Therefore they must be used whenever there is the possibility of operation with blower intake completely closed.

**E**

**Válvula limitadora de vacío**

Esta válvula limita el valor del vacío alcanzable de la turbina. Por eso se puede utilizar solo y en todos aquellos casos en los cuales sea posible averiguar un uso de la misma con aspiración completamente cerrada.



1	2	3	4	5	6	7	ØA
9401013	2001010	2106063	-----	9407009	5002011	1802017	1" G
9401014	2201014	2106063	-----	9407009	5002011	1802017	1-1/4" G
9401015	2201011	2106056	-----	9407009	5002011	1802017	1-1/2" G
9401016	2201007	2106047	-----	9407005	5002011	1802017	2" G
9402030	2001010	2106063	-----	9407009	5002011	1802017	1" G
9402031	2201014	2106063	-----	9407009	5002011	1802017	1-1/4" G
9402032	2201011	2106056	-----	9407005	5002011	1802017	1-1/2" G
9402033	2201011	2106056	-----	9407014	5002011	1802017	2" G
9402034	2201011	2106056	-----	9407006	5002011	1802017	2" G
9402035	2201011	2106056	-----	9407008	5002011	1802017	2" G
9402036	2201011	2106056	-----	9407014	5002011	1802017	2" G
9402037	2x2201008	2x2106057	2x2001035	2x9407010	2x5002011	2x1802017	2-1/2" G
9402038	2x2201008	2x2106057	2x2001035	2x9407015	2x5002011	2x1802017	2-1/2" G
9402039*	-----	-----	-----	-----	-----	-----	-----
9402040*	-----	-----	-----	-----	-----	-----	-----

(\*) Per questo modello non è disponibile la valvola limitatrice di vuoto.

Für dieses Modell ist kein Vakuumsicherheitsventil verfügbar.

No vacuum relief valve is available for this model.

Para este modelo no está disponible la válvula limitadora de vacío.

**I****Valvole limitatrici di pressione**

Queste valvole limitano il valore di pressione raggiungibile dalla turbina. Sono perciò da utilizzare in tutti i casi in cui si possa verificare la possibilità di un utilizzo della turbina con mandata completamente chiusa.

**D****Drucksicherheitsventile**

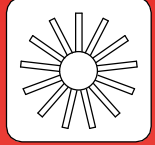
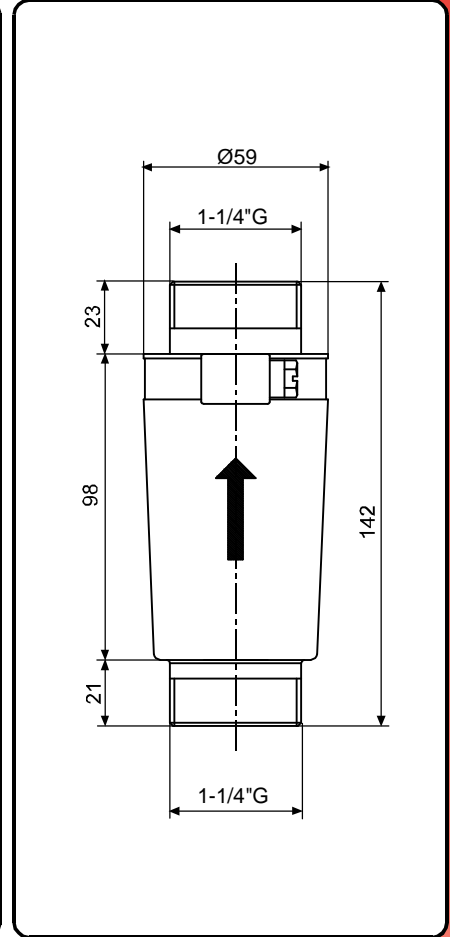
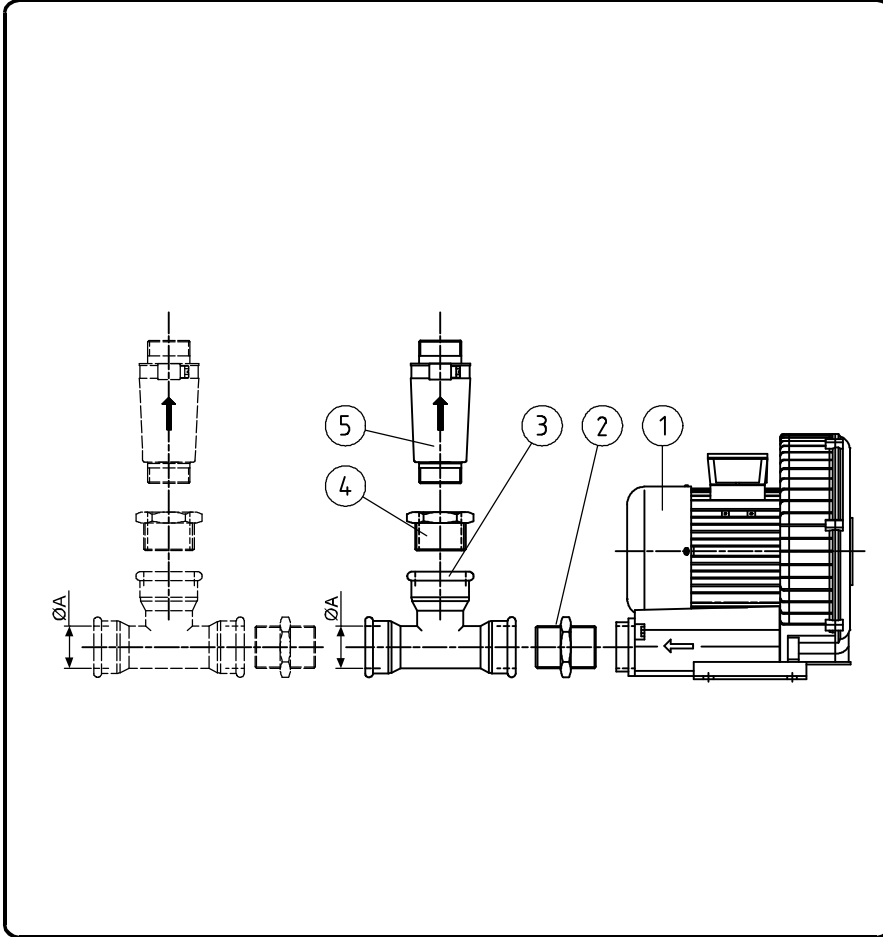
Drucksicherheitsventile als Zubehör limitieren den erreichbaren Druck des Verdichters, Aus diesem Grunde müssen sie immer dann installiert werden, wenn die Möglichkeit besteht, dass der Blasstutzen während des Betriebs komplett blockiert ist.

**GB****Pressure relief valve**

The relief valves are accessories that limit the pressure value achievable by the blowers. Therefore they must be used whenever there is the possibility of operation with blower exhaust completely closed.

**E****Válvula limitadora de presión**

Esta válvula limita el valor de presión alcanzable de la turbina. Siendo por eso utiliza en todos los casos que se puede verificar un uso de la turbina con la boca de compresión completamente cerrada.

**VLP**

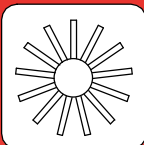
1	2	3	4	5	ØA
9401013	2001010	2106063	-----	9408019	1" G
9401014	2201014	2106063	-----	9408008	1-1/4" G
9401015	2201011	2106056	-----	9408008	1-1/2" G
9401016	2201007	2106047	-----	9408016	2" G
9402030	2001010	2106063	-----	9408019	1" G
9402031	2201014	2106063	-----	9408005	1-1/4" G
9402032	2201011	2106056	-----	9408005	1-1/2" G
9402033	2201011	2106056	-----	9408016	2" G
9402034	2201011	2106056	-----	9408007	2" G
9402035	2201011	2106056	-----	9408016	2" G
9402036	2201011	2106056	-----	9408015	2" G
9402037	2 x 2201008	2 x 2106057	2 x 2001035	2 x 9408009	2-1/2" G
9402038	2 x 2201008	2 x 2106057	2 x 2001035	2 x 9408011	2-1/2" G
9402039*	-----	-----	-----	-----	-----
9402040*	-----	-----	-----	-----	-----

(\* Per questo modello non è disponibile la valvola limitatrice di pressione.

Für dieses Modell ist kein Drucksicherheitsventile verfügbar.

No pressure relief valve is available for this model.

Para este modelo no está disponible la válvula limitadora de presión.



**VLV**

**I**

**Valvole limitatrici di vuoto**

Queste valvole limitano il valore di vuoto raggiungibile dalla turbina. Sono perciò da utilizzare in tutti i casi in cui si possa verificare la possibilità di un utilizzo della turbina con aspirazione completamente chiusa.

**D**

**Vakuumsicherheitsventile**

Vakuumsicherheitsventile als Zubehör limitieren das erreichbare Vakuum des Verdichters. Aus diesem Grunde müssen sie immer dann installiert werden, wenn die Möglichkeit besteht, dass der Ansaugstutzen während des Betriebs komplett blockiert ist.

**GB**

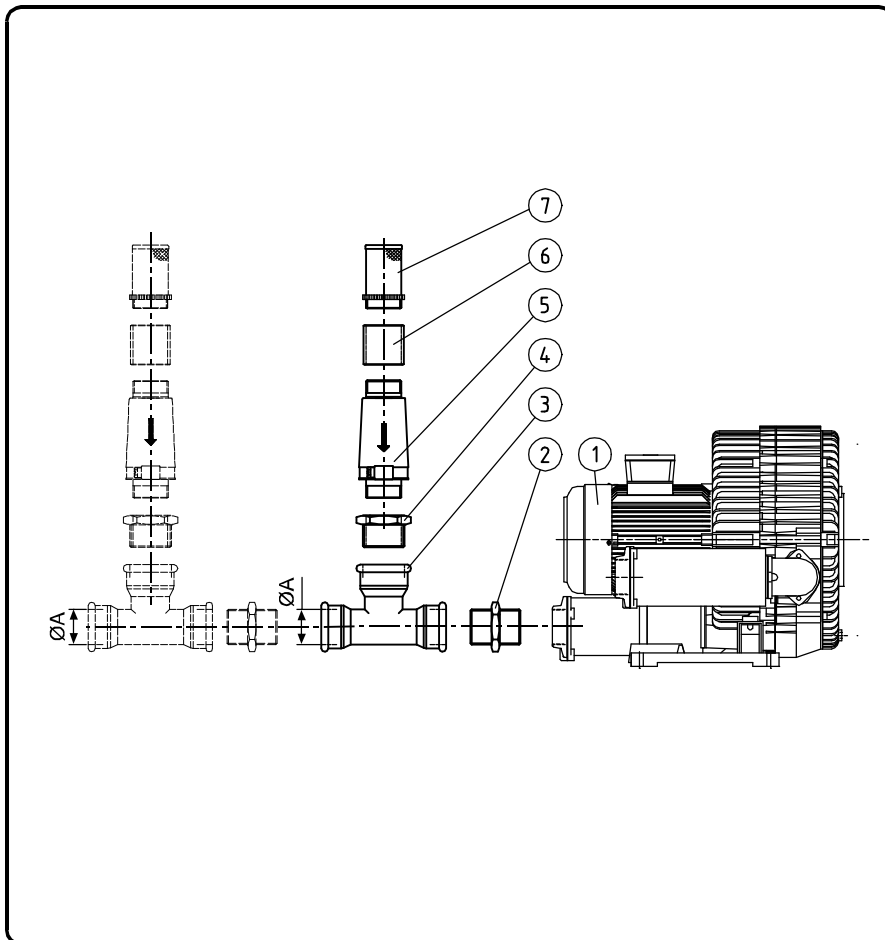
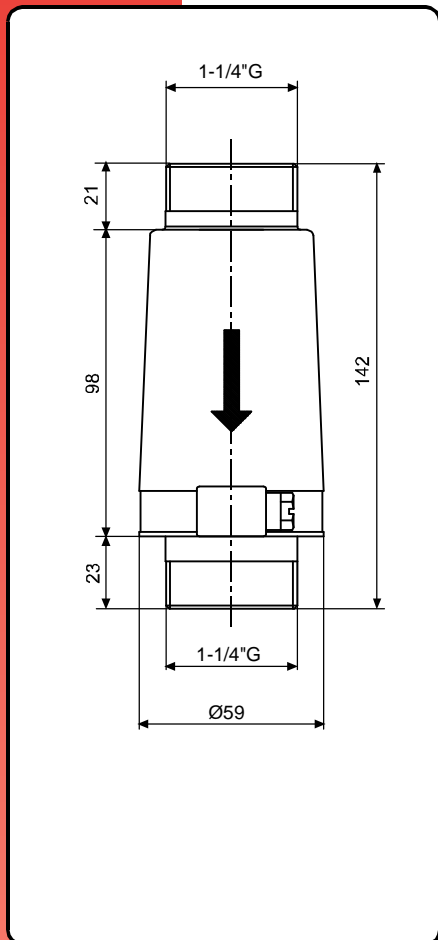
**Vacuum relief valves**

The relief valves are accessories that limit the vacuum value achievable by the blowers. Therefore they must be used whenever there is the possibility of operation with blower intake completely closed.

**E**

**Válvula limitadora de vacío**

Esta válvula limita el valor del vacío alcanzable de la turbina. Por eso se puede utilizar solo y en todos aquellos casos en los cuales sea posible averiguar un uso de la misma con aspiración completamente cerrada.



1	2	3	4	5	6	7	ØA
9403018	2201014	2106063	-----	9407013	5002011	1802007	1-1/4"G
9403019	5001023	2106056	-----	9407010	5002011	1802017	1-1/2"G
9403020	5001023	2106056	-----	9407011	5002011	1802007	1-1/2"G
9403021	5001024	2106047	-----	9407011	5002011	1802007	2"G
9403022	5001024	2106047	-----	9407015	5002011	1802007	2"G
9403023	5001024	2106047	-----	9407017	5002011	1802007	2"G
9403024	5001024	2106047	-----	9407012	5002011	1802007	2"G
9403025	2 x 2201008	2 x 2106057	2 x 2001035	2 x 9407011	2 x 5002011	2 x 1802007	2-1/2"G
9403026	2201008	2106057	2001035	9407015	5002011	1802007	2-1/2"G
9404005	2201014	2106063	-----	9407013	5002011	1802007	1-1/4"G
9404006	5001023	2106056	-----	9407014	5002011	1802007	1-1/2"G

**I****Valvole limitatrici di pressione**

Queste valvole limitano il valore di pressione raggiungibile dalla turbina. Sono perciò da utilizzare in tutti i casi in cui si possa verificare la possibilità di un utilizzo della turbina con mandata completamente chiusa.

**D****Drucksicherheitsventile**

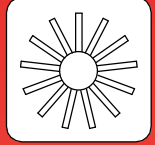
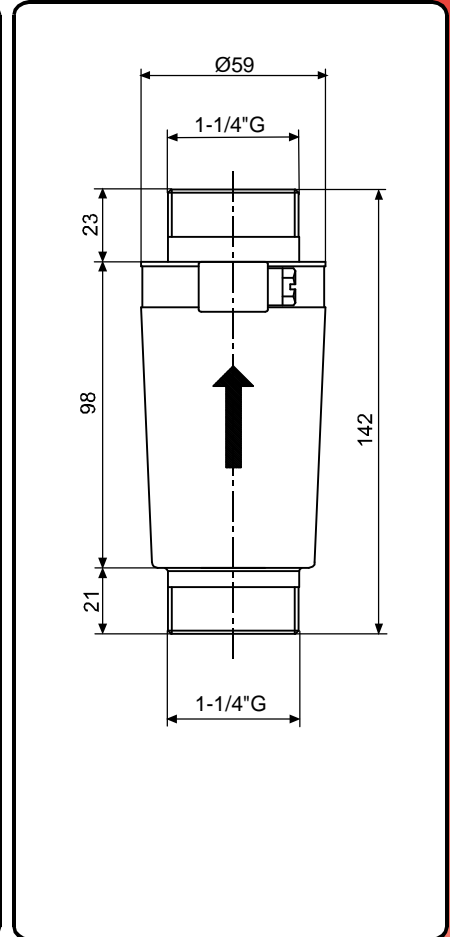
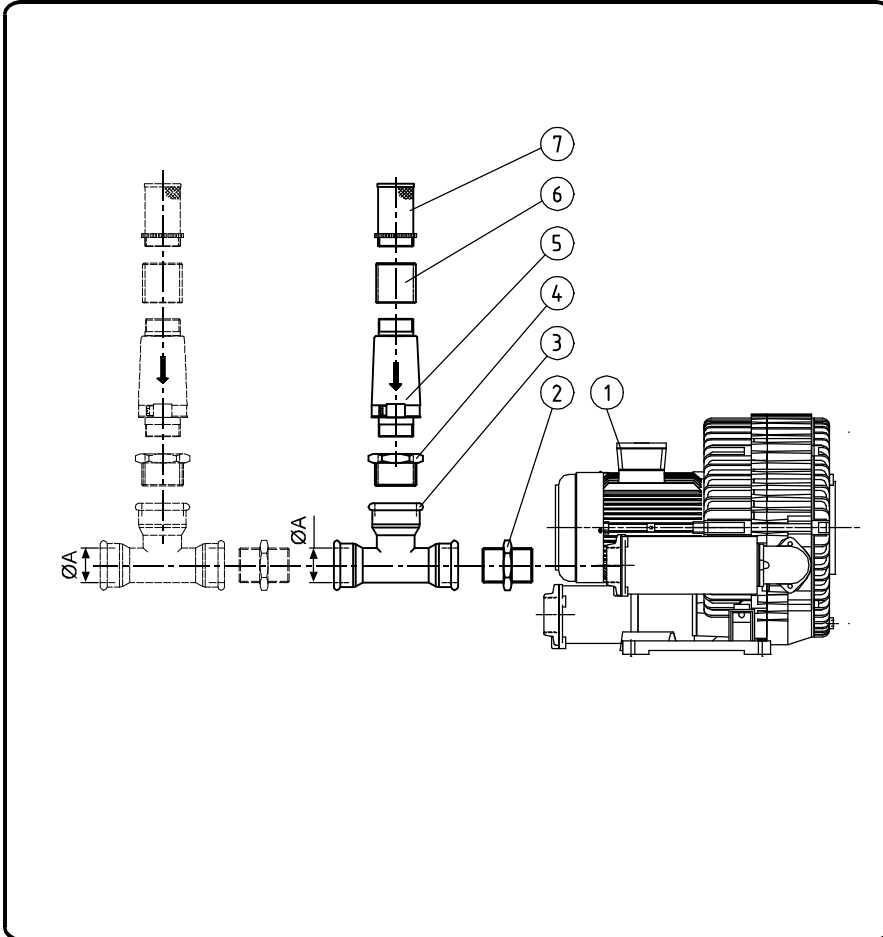
Drucksicherheitsventile als Zubehör limitieren den erreichbaren Druck des Verdichters, Aus diesem Grunde müssen sie immer dann installiert werden, wenn die Möglichkeit besteht, dass der Blasstutzen während des Betriebs komplett blockiert ist.

**GB****Pressure relief valve**

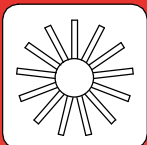
The relief valves are accessories that limit the pressure value achievable by the blowers. Therefore they must be used whenever there is the possibility of operation with blower exhaust completely closed.

**E****Válvula limitadora de presión**

Esta válvula limita el valor de presión alcanzable de la turbina. Siendo por eso utiliza en todos los casos que se puede verificar un uso de la turbina con la boca de compresión completamente cerrada.

**VLP**

1	2	3	4	5	ØA
9403018	2201014	2106063	-----	9408005	1-1/4"G
9403019	5001023	2106056	-----	9408009	1-1/2"G
9403020	5001023	2106056	-----	9408014	1-1/2"G
9403021	5001024	2106047	-----	9408011	2"G
9403022	5001024	2106047	-----	9408013	2"G
9403023	5001024	2106047	-----	9408011	2"G
9403024	5001024	2106047	-----	9408014	2"G
9403025	2 x 2201008	2 x 2106057	2 x 2001035	2 x 9408009	2-1/2"G
9403026	2201008	2106057	2001035	9408017	2-1/2"G
9404005	2201014	2106063	-----	9408015	1-1/4"G
9404006	5001023	2106056	-----	9408015	1-1/2"G



## SAD

**I**

**Silenziatori  
supplementari doppi**

**D**

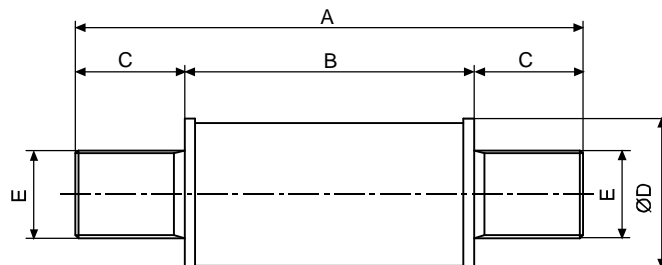
**Zusatzschalldämpfer  
mit doppeltem  
Anschluss**

**GB**

**Double connection  
additional silencers**

**E**

**Silenciador  
suplementario doble**



Tipo Typ Type Tipo	Codice Art-Nr. Code Codigo	A	B	C	ØD	E
SAD.1	9409000	178	138	20	69	1"G
SAD.1-1/4	9409001	242	138	52	69	1-1/4"G
SAD.1-1/2	9409002	232	168	32	80	1-1/2"G
SAD.2	9409003	262	198	32	89	2"G
SAD.2-1/2	9409004	262	198	32	100	2-1/2"G
SAD.4	9409005	480	400	40	152	4"G

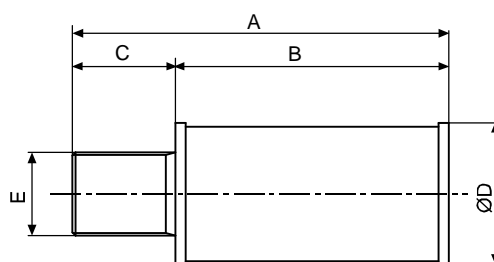
## SAS

**Silenziatori  
supplementari singoli**

**Zusatzschalldämpfer  
mit einfachem  
Anschluss**

**Single connection  
additional silencers**

**Silenciador  
suplementario simple**



Tipo Typ Type Tipo	Codice Art-Nr. Code Codigo	A	B	C	ØD	E
SAS.1	9409010	158	138	20	69	1"G
SAS.1-1/4	9409011	190	138	52	69	1-1/4"G
SAS.1-1/2	9409012	200	168	32	80	1-1/2"G
SAS.2	9409013	230	198	32	89	2"G
SAS.2-1/2	9409014	230	198	32	100	2-1/2"G
SAS.4	9409015	440	400	40	152	4"G



**I****Filtri in aspirazione**

Questi filtri sono stati realizzati appositamente per l'impiego in aspirazione su turbine a canale laterale. La particolare costruzione facilita le operazioni di manutenzione e la sostituzione della cartuccia filtrante. La calotta di protezione è realizzata in metallo verniciato ed è fissata attraverso una vite a farfalla (FAS) o mollette a scatto (FCM).

**D****Ansaugfilter für Trockenluft**

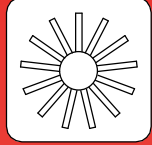
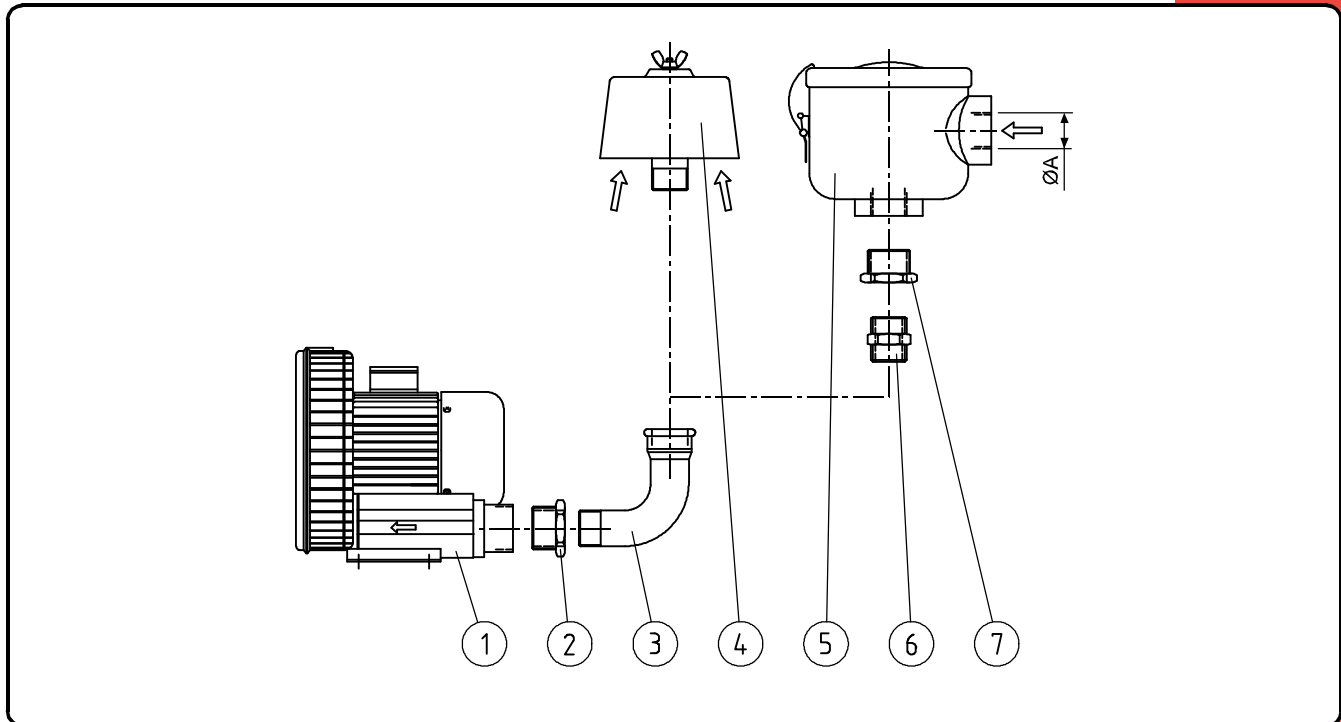
Diese Filter wurden speziell für die saugseitige Verwendung bei Seitenkanalverdichtern gefertigt. Wartung und Austausch der Filterpatrone (Velournetz) sind denkbar einfach dank des kompakten Design des Filters. Das lackierte Metallgehäuse ist mit einer Flügelmutter (FAS) oder mit einer Schnappfeder (FCM) am Filterkörper angebracht.

**GB****Inlet filters**

These filters have been especially designed to be used on the inlet of side channel blowers. The maintenance and the element replacement is very easy thanks to the design of the filter. The painted metallic bowl of the filter is fixed to the body by a wing screw (FAS) or clamps (FCM).

**E****Filtros de aspiración**

Estos filtros están realizados apropiado para la instalación en la aspiración de la turbina. Su particular construcción facilita su mantenimiento y sustitución del cartucho. La tapa de protección está realizada en metal pintado y fijada con tuerca de palomilla (FAS) o resorte (FCM).

**FAS  
FCM**

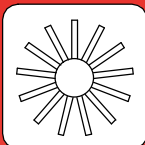
1	2	3	4	5	6	7	ØA
9401013 - 9402030	-----	2101017	9001058	9001022	2001010	-----	1-1/4"G
9401014 - 9402031	2001034	2101017	9001058	9001017	2001010	-----	1-1/4"G
9401015 - 9402032	-----	2101016	9001060	9001018	2201011	-----	1-1/2"G
9401016 - 9402033	-----	2101018	9001061	9001019	2201007	-----	2"G
9402034	-----	2101018	9001061	9001040	2201007	2001044	2-1/2"G
9402035-9402036	-----	2101018	9001061	9001040	2201007	2001044	2-1/2"G
9402037	-----	2101019	9001062	9001041	2201008	2001048	3"G
9402038	-----	2101019	9001062	9001041	2201008	2001048	3"G
9402039	-----	2101026	9001086	9001087	2201016	-----	4"G
9402040	-----	2101026	9001086	9001087	2201016	-----	4"G
9403018	2001034	2101017	9001058	9001017	2001010	-----	1-1/4"G
9403019 - 9403020	5001023	2101028	9001060	9001018	2201011	-----	1-1/2"G
9403021 - 9403022	5001024	2101027	9001061	9001019	2201007	-----	2"G
9403023 - 9403024	5001024	2101027	9001061	9001040	2201007	2001044	2-1/2"G
9403025	-----	2101019	9001062	9001041	2201007	2001048	3"G
9403026	-----	2101019	9001062	9001041	2201007	2001048	3"G
9404005	2001034	2101017	9001058	9001017	2001010	-----	1-1/4"G
9404006	5001023	2101028	9001060	9001018	2201011	-----	1-1/2"G

Le caratteristiche tecniche dei filtri pos. 4 e 5 sono disponibili a pag. 146 e 149 del presente catalogo.

Die technischen Eigenschaften der Filter Position 4 und 5 entnehmen Sie bitte Seite 146 und 149 in diesem Katalog.

See pages 146 and 149 for filters technical features.

Las características técnicas de los filtros pos. 4 y 5 están disponibles en pag. 146 y 149 del presente catálogo.



VSF

**I**  
**Valvola di scambio  
 aspirazione/mandata**

Mediante questa valvola è possibile invertire il flusso di aspirazione o di mandata di una girante a canale laterale senza invertirne il senso di rotazione. Il principio di funzionamento è basato sulla rotazione di un deviatore azionato da un attuatore elettrico motorizzato alimentato da corrente elettrica CC. Su di essa è prevista la posizione neutra che permette di isolare il flusso della turbina dall'impianto utilizzatore, senza arrestare la macchina. E' inoltre possibile convogliare detto flusso isolato, dall'impianto ad un altro utilizzo, grazie ad una speciale flangia dotata di attacco filettato.

**D**  
**Vakuu - Druck-  
 Umschaltventil**

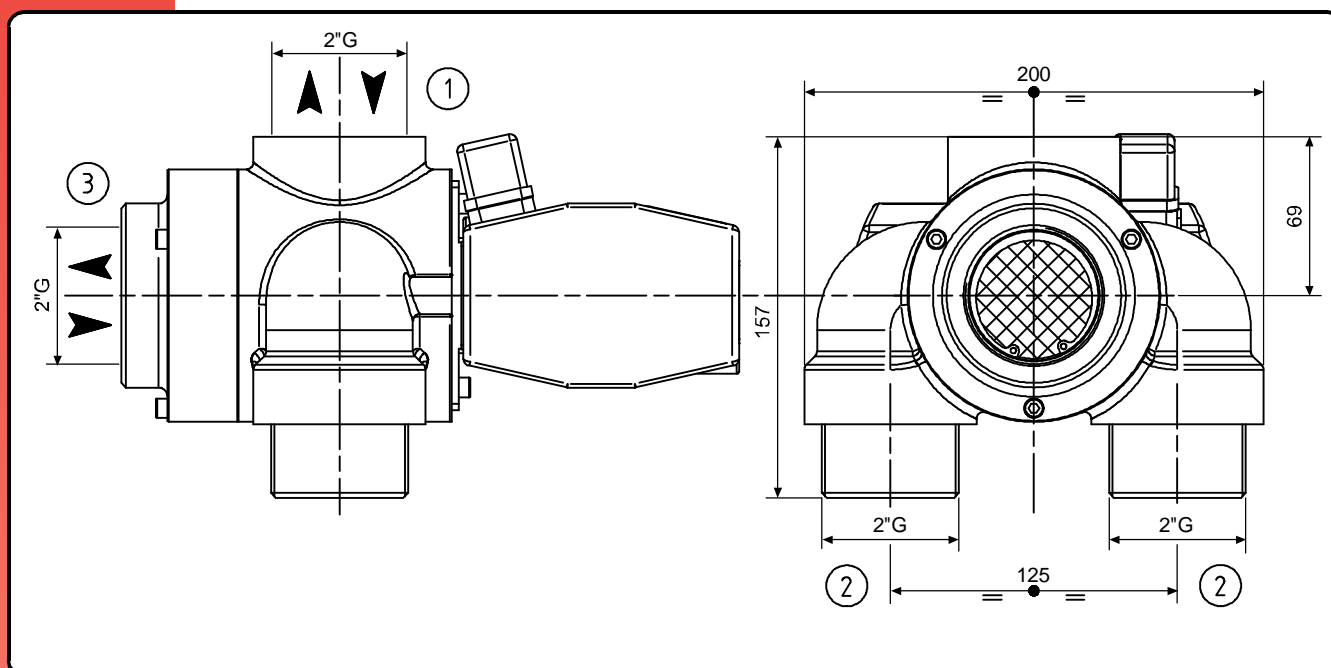
Mit diesem Ventil ist es möglich, den Saug-oder Druckstrom eines Seitenkanalverdichters ohne Änderung der Drehrichtung umzukehren. Die Betriebsart basiert auf der Rotation eines Ablenkers, der durch einem elektrischen und motorgetriebenen Stellglied (GS betrieben) angetrieben wird. Auf dem Ventil ist eine neutrale Position vorgesehen, die die Isolierung des Verdichterstroms von dem Anlage, ohne die Maschine zu stoppen, ermöglicht. Dank einem speziellen Gewindeflansch, kann man den isolierten Strom zu eine andere Benutzung umleiten.

**GB**  
**Vacuum/pressure  
 change over valve**

By means of this valve it is possible to invert the suction or the blowing flow of a side channel blower without reversing the direction of rotation. The running principle is based on the rotation of a cylinder with special outlets and driven by a motorised electric actuator powered by DC. On it foreseen a neutral position that allow the isolation of blower flow from the equipment, without stopping the machine, it is also possible convey this flow from the equipment to another use, due to a special flange with threaded connection.

**E**  
**Válvula de intercambio  
 aspiración/compresión**

Por medio de esta válvula es posible invertir el flujo de aspiración o impulsión de la turbina, sin invertir la rotación. El principio de funcionamiento está basado en la rotación de un desviador accionado por un actuador eléctrico motorizado y que funciona a corriente continua. Sobre la válvula se encuentra una posición neutra que permite aislar el flujo de la turbina del equipo, sin necesidad de parar la máquina. También es posible dirigir el flujo aislado del equipo a otro uso, gracias a una flancha especial enroscada.



- [1] Connessione sistema utilizzatore
- [2] Connessione alla turbina
- [3] Ingresso o uscita dell'aria

- [1] Anschluß zur Anlage
- [2] Anschluß zur Seitenkanalverdichter
- [3] Lufteingang/ausgang

- [1] User system connection
- [2] Blower connection
- [3] Air inlet or outlet

- [1] Conexión al equipo
- [2] Conexión a la turbina
- [3] Entrada y salida del aire

Modello Modell	<b>I</b> <b>D</b>	Model Modelo	<b>GB</b> <b>E</b>	<b>VSF.3</b>
Codice catalogo Artikelnummer		Catalog code Código catálogo		9410007/CB
Portata nominale di utilizzo* Nennsaugvermögen*		Designed operating flow rate* Caudal nominal*	m <sup>3</sup> /h	300
Tensione di alimentazione (c.c.) Stromversorgung (D.C.)		Power supply (d.c.) Tensión de alimentación (DC)	V	24±10%
Potenza assorbita Leistungsaufnahme		Required power Potencia pedida	W	10
Fattore di servizio Arbeitszyklus		Duty cycle Factor servicio		100%
Senso di rotazione Drehrichtung		Direction of rotation Sentido de rotación		-45° / 0 / +45°
Tempo per eseguire un ciclo Durchschnittliche Umschaltzeit		Average swap time Tiempo del ciclo	sec	0,5
Tempo minimo tra un ciclo e l'altro Minimaler Zeitabstand zwischen den Zyklen		Minimal time between cycle Tiempo mínimo entre ciclo	sec	0,1
Grado di protezione Schutzgrad		Protection class Grado de protección	EN 60529	IP 55
Peso Gewicht		Weight Peso	kg [N]	3,9 [38,3]
Ø Attacchi Ø Anschlüsse		Ø Connection Ø Medida boca		2" G

(\*) L'utilizzo della valvola comporta una perdita di carico di circa 10 mabr. Portate maggiori o minori rispetto quella indicata producono perdite di carico diverse.

(\*) Die Benutzung des Ventils verursacht einen Druckverlust von ca. 10mbar. Bei größeren oder kleineren Volumenstromen, hat man verschiedenen Druckverluste.

(\*) Use of the valve result in a pressure drop of 10 mbar. Higher or lower flow rates than indicated produce different pressure loss.

(\*) El utilizo de la válvula provoca una pérdida de carga de 10 mbar aprox. Caudales mayores o menores respecto a lo indicado, provocan diferentes pérdidas de carga.

**I**

Schema montaggio  
valvole limitatrici di  
vuoto, pressione,  
valvola di scambio e  
filtri

**D**

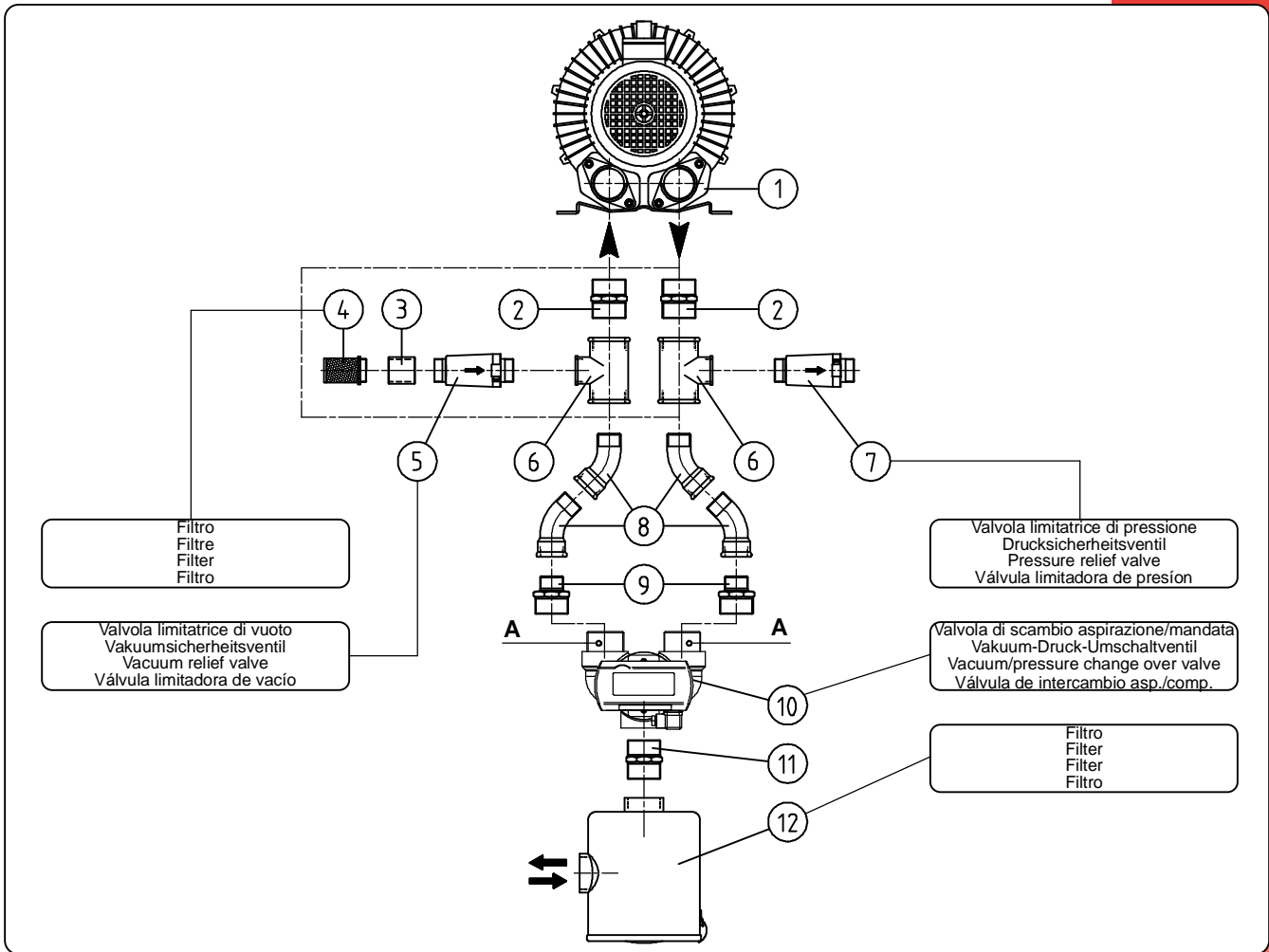
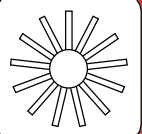
Anschlussdiagramm  
Ventile, Umschaltventil  
und Filter

**GB**

Assembling diagram  
for vacuum and  
pressure relief valves,  
change over valve and  
filters

**E**

Esquema de montaje  
válvula limitadora de  
vacío, presión, válvula  
de intercambio y filtros



1	9401014	9401015	9401016*	9402031	9402032	9402033*	9402034	9402035	9402036
2	2201014	2201011	2201007	2201014	2101011	2201007			
3	5002011								
4	1802017								
5	9407009		9407005	9407009	9407005	9407008	9407006	9407008	9407014
6	2106063	2106056	2106047	2106063	2106056	2106047			
7	9408008		9408016	9408005	9408005	9408016	9408007	9408016	9408015
8	2101024	2101023	----	2101024	2101023	----	----	----	----
9	2001042	2001031	----	2001042	2001031	----	----	----	----
10	9410007/CB								
11	2201007								
12	9001019								

Nel caso sia previsto l'impiego dei particolari pos.8 e pos.9, per il montaggio della valvola di scambio pos.10, è necessario smontare i raccordi "A".

(\*) Per il montaggio della valvola di scambio (pos.10) sulle soffianti 9401016 e 9402033 è necessario allargare i fori di fissaggio delle flange di aspirazione e scarico fino ad ottenere un'interasse di 125mm.

Falls die Verwendung der Elemente Pos. 8 und 9 für die Montage des Umschaltventils (Pos.10) benötigt werden, müssen die beiden mit "A" markierten Fittings entfernt werden.

(\*) Zur Montage des Umschaltventils (Pos. 10) auf die Verdichter 9401016 und 9402033 ist es nötig, die saug- und druckseitigen Flansche so lange zu positionieren, bis zwischen den Bohrungen ein Abstand von 125mm vorhanden ist.

It is necessary to undo the fittings marked "A" should pos. 8 and 9 be needed to install the change over valve pos. 10.

(\*) It is necessary to machine the fixation bores of the inlet and outlet flanges to get a distance of 125 mm to fit the change over valve (pos. 10) on blowers p/n 9401016 and 9402033.

En el caso se ha previsto la utilización del artículo de la pos. 8 y pos. 9 para el montaje de la válvula de intercambio pos. 10 es necesario desmontar el racord "A".

(\*) Para montar la válvula de intercambio (pos.11) en la turbina 9401016 y 9402033 es necesario alargar el orificio de la fijación de la flancha de aspiración o impulsión para obtener una distancia de 125 mm.